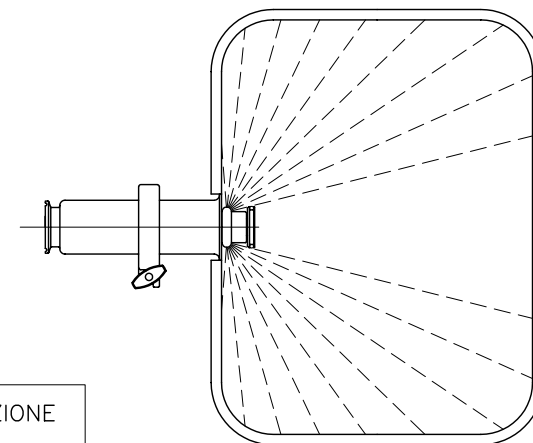



PRESSIONE BAR	PORTATA L/MIN.
1	10
2	15
3	19
4	22
5	24
6	27
7	29
8	31

PRESSIONE MINIMA PER TRASLAZIONE COMPLETA 0.5 BAR



file: RT 111.AB.01 comm

RUGOSITA' (UNI 4600)	MODIFICA	1	2	3	4	5	 CLEANING HEADS MONTECCHIO E. (RE) - ITALY
FOGLIO	XXXX						
DATA	XX.XX.XX						SCALE 1:1   A3   0
GREZZO	TOLLERANZE GENERALI classe m UNI-EN 22768/1						CODICE: RT 111.AB.01
~ = √	0÷6	6÷30	30÷120	120÷400	400÷1000	1000÷2000	
SGROSS.	±0.1	±0.2	±0.3	±0.5	±0.8	±1.2	
▽ = 3.2/√	NOTE:						
FINITURA	MATERIALE: AISI 316						
▽ = 1.6/√	DESCRIZIONE: AUTOROTANTE A SCOMPARSA						
RETTIFICA	TRASLAZIONE FLUIDO LAVAGGIO						
▽ = 0.8/√							

POSIZIONE A RIPOSO