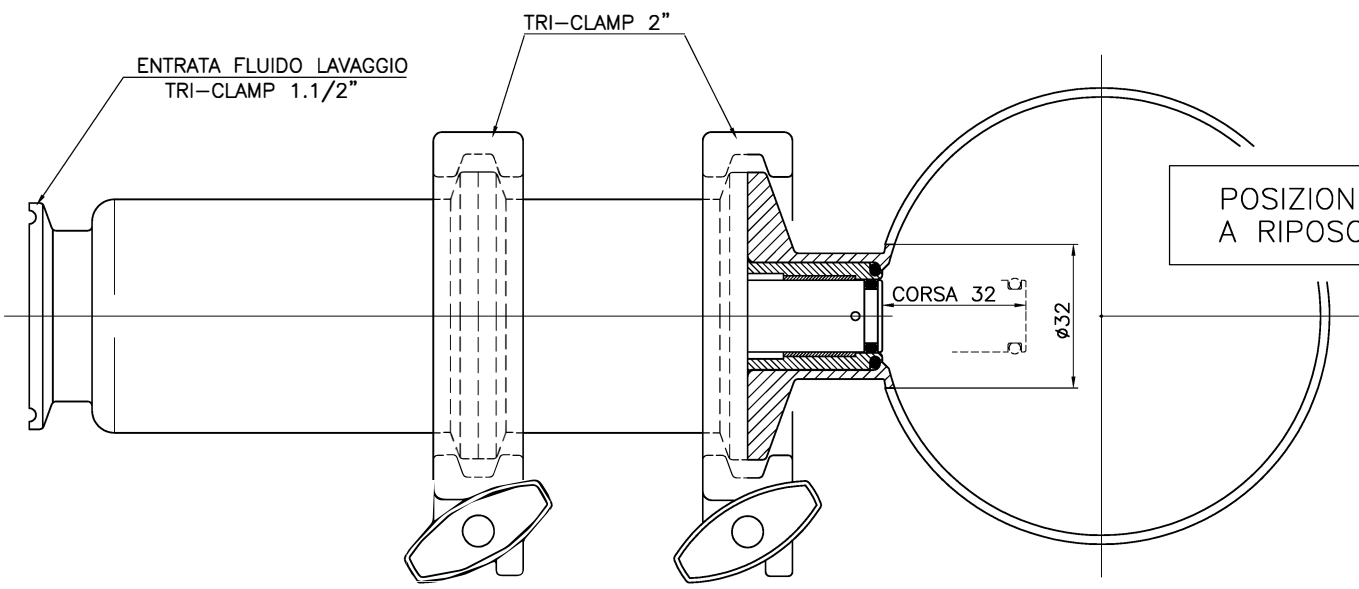
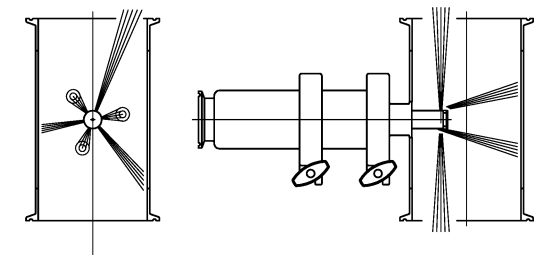


N° 3 UGELLI ϕ 1.9 CON ANGOLO ASSIALE 15°
 N° 3 UGELLI ϕ 1.9 CON ANGOLO ASSIALE 90°
 UGELLI RADIALMENTE ALTERNATI ED EQUIDISTANTI

總代理
SPRAYER 思沛雅噴霧器材有限公司
 22205 新北市深坑區北深路三段270巷8號3樓 TEL.02-8662-6968
 Website : www.sprayer.com.tw E-mail : sales@sprayer.com.tw

POSIZIONE
IN LAVORO



POSIZIONE
A RIPOSO

PRESSIONE BAR	PORTATA L/MIN.
1	8.2
2	11.0
3	13.8
4	15.0
5	16.8
6	18.7
7	20.0

PRESSIONE MINIMA PER TRASLAZIONE
COMPLETA 1 BAR

RUGOSITA' (UNI 4600)	MODIFICA	1	2	3	4	5	 CLEANING HEADS MONTECCHIO E. (RE) - ITALY
	FOGLIO	XXXX					
GREZZO	DATA	XX.XX.XX	TOLLERANZE GENERALI classe m UNI-EN 22768/1				DISEGN.: CR CONTR.: DM
			0+6 6+30 30+120 120+400 400+1000 1000+2000				DATA: 11.12.09 MOD.
SGROSS.			±0.1 ±0.2 ±0.3 ±0.5 ±0.8 ±1.2				SCALA
▽ = 3.2/▽			NOTE: file: RT 120 AB cm				1:1 A3 0
FINITURA	MATERIALE:	AISI 316					CODICE:
▽▽ = 1.6/▽							RT 130 AB
RETTIFICA	DESCRIZIONE:	UGELLO A SCOMPARSO CON TRASLAZIONE CON FLUIDO LAVAGGIO					
▽▽▽ = 0.8/▽							