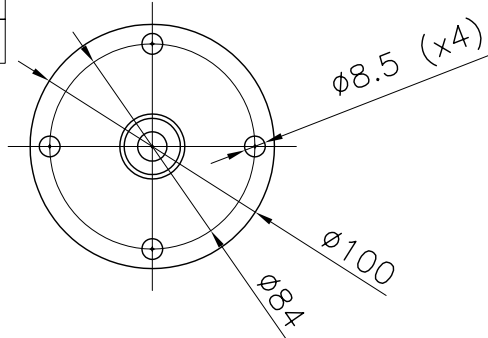
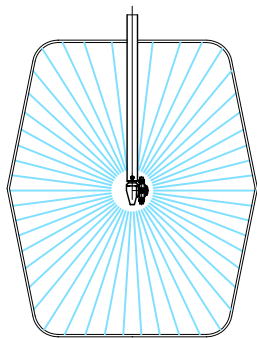


motore elettrico: 24V, 48V, 230V, 380V, antideflagrante
 electric motor: 24V, 48V, 230V, 380V, explosion-proof



flangiatura: coassiale materiale: inox 316 motore: elettrico portata max: 60 l/min pressione max: 400 bar temperatura max: 90°C tenute: nbr, epdm, viton ugelli: 1/8" G portaugelli: 2-4 vie	flanging: coaxial materials: stainless steel 316 motor: electric flow max: 60 l/min pressure max: 400 bar temperature max: 90°C seals: nbr, epdm, viton nozzles: 1/8" G nozzle holder: 2-4 holes
--	--



RUGOSITA' (UNI 4600)	MODIFICA	1	2	3	4	5
	FOGLIO	XXXX				
	DATA	XX.XX.XX				
GREZZO	TOLLERANZE GENERALI classe m UNI-EN 22768/1					
~ = √	0÷6	6÷30	30÷120	120÷400	400÷1000	1000÷2000
SGROSS.	±0.1	±0.2	±0.3	±0.5	±0.8	±1.2
▽ = 3.2/▽	NOTE: VERSION 400 bar					
FINITURA	DESCRIZIONE: DISEGNO DI APPLICAZIONE					
▽▽ = 1.6/▽	XC 060 E					
RETTIFICA	INSTALLATION DRAWING					
▽▽▽ = 0.8/▽	XC 060 E					

Bolondi
 CLEANING HEADS
 MONTECCHIO E. (RE) - ITALY

DISEGN.: CR | CONTR.: DM
 DATA: 01.01.05 | MOD.

SCALA
 1:3 | A4 | 0

CODICE:
 XC 060 E



總代理

思沛雅噴霧器材有限公司

22205 新北市深坑區北深路三段270巷8號3樓 TEL. 02-8662-6968 FAX. 02-8662-6967
 Website : www.sprayernozzle.com.tw E-mail : sales@sprayernozzle.com.tw