

# AM-AS

Ugelli sottovalvola per addolcitori

Upper filter nozzles for softeners



- Ampia superficie filtrante e basse perdite di carico
- Attacco a baionetta o filettato
- High filtering area and low pressure loss
- Bayonet or threaded connection

**Materiale**  
Material

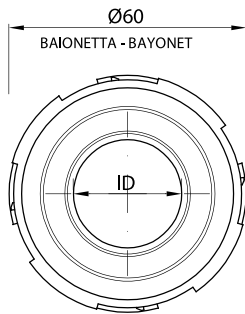
ABS

Modello Model	ID - Diametro tubazione ID - Pipe diameter mm		Fessura Slot width mm	Area mm <sup>2</sup>	Connessione Connection
<b>AMB21</b>	21	13/16"	0,25	396	Baionetta Bayonet
<b>AMB27</b>	27	1,05"			
<b>AMF21</b>	21	13/16"			Filettato Threaded
<b>AMF27</b>	27	1,05"			
<b>ASB21</b>	21	13/16"	0,25	720	Baionetta Bayonet
<b>ASB27</b>	27	1,05"			
<b>ASB32</b>	32				
<b>ASF21</b>	21	13/16"			Filettato Threaded
<b>ASF27</b>	27	1,05"			
<b>ASF32</b>	32				

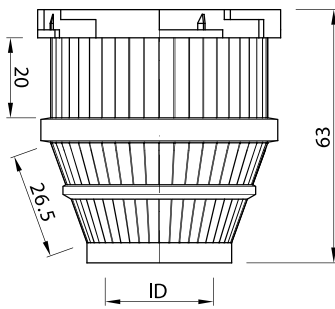
Ugello prodotto in ABS Naturale (Bianco) - Nozzle produced in ABS Natural (White)

#### ORDINE - ORDER

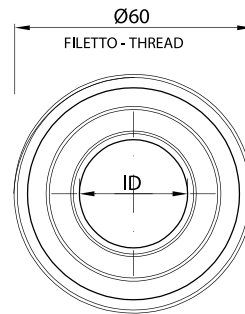
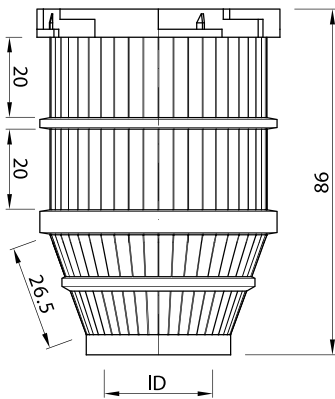
Modello Model	Fessura Slot width	Materiale Material
ASB32	0,25	ABS



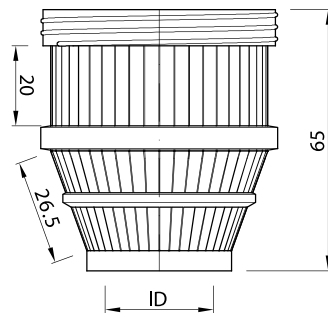
**AMB**



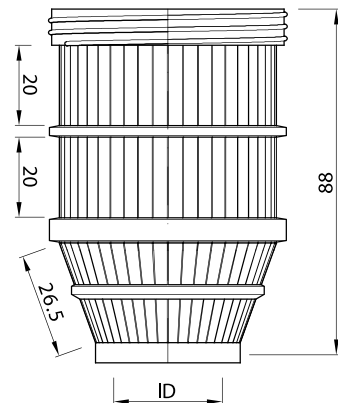
**ASB**



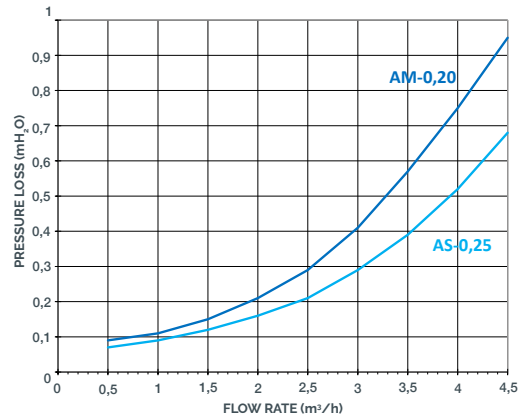
**AMF**



**ASF**



**NOZZLE AM - AS**



**NOTE**

Su richiesta è possibile fornire la Curva di Perdita di Carico per tutta la gamma di ugelli Ilmap. The Pressure Loss Curve of the Ilmap Nozzles range can be supplied on demand.