

CBo6

Collettori - 6 vie inclinate attacco superiore ad incollaggio

Collectors - inclined 6 way upper bonding connection



- **Distributori economici per filtri per piscine ed irrigazione**

- Inexpensive distributors for swimming pools and irrigation filters

Materiale
Material

ABS
black

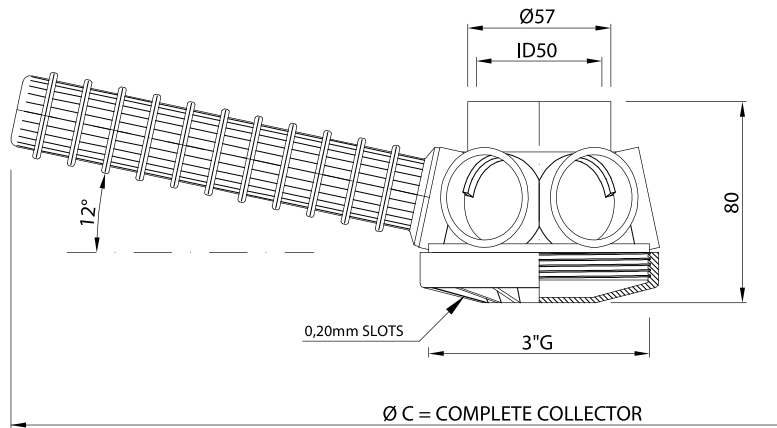
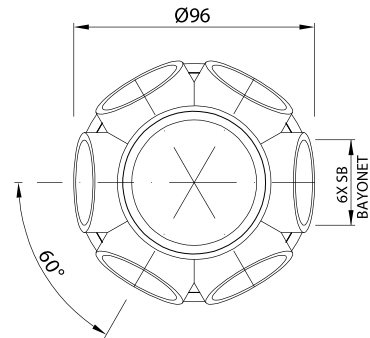
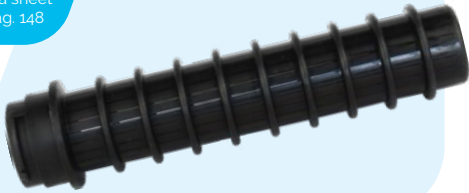
Modello Model	Montaggio bracci - SB - Arms assembly		Ø C Ø Coll assemblato Assembled coll Ø mm
	Fessura bracci Arms slot width	Lt - Lunghezza bracci Lt - Arms length mm	
CBo6	0,25	85	260
		113	314
		143	374
		185	458
		210	510
		240	564
		270	622
		312	702
		339	756
		367	810
		397	870
439	952		
464	1005		

ORDINE - ORDER

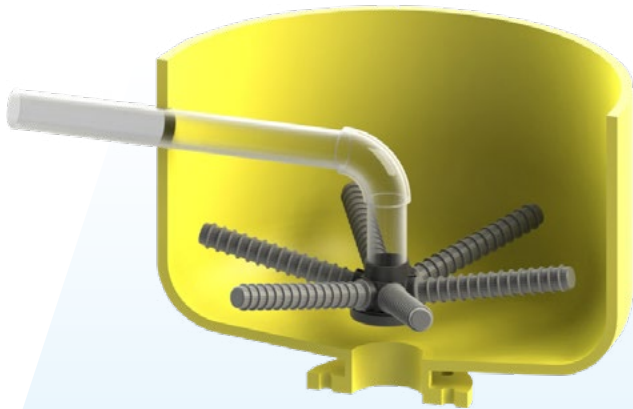
Modello Model	ID	Materiale Material
CB06	50	ABS

Scheda tecnica
a pag. 148
Data sheet
pag. 148

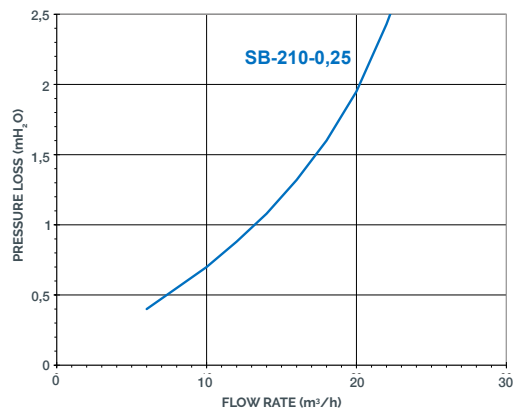
Bracci filtranti SB
Filter arms SB



Ø C = COMPLETE COLLECTOR



COLLECTOR CBo6



NOTE
Su richiesta è possibile fornire la Curva di Perdita di Carico per tutta la gamma di ugelli Ilmap. The Pressure Loss Curve of the Ilmap Nozzles range can be supplied on demand.