

# CB08

## Collettori - 8 vie inclinate attacco superiore ad incollaggio

Collectors - inclined 8 way upper bonding connection



- Distributori economici per filtri per piscine ed irrigazione con portate elevate
- Disponibile sia con attacco ID63 e ID75

- Inexpensive distributors for swimming pools and irrigation filters with high flow rates
- Available with ID63 and ID75 connection

### Materiale

Material

ABS  
black

I collettori CB08 sono predisposti con attacco cieco per tubo sfiato aria Ø6 mm  
CB08 collectors are equipped with blind connection for Ø6 mm air vent pipe

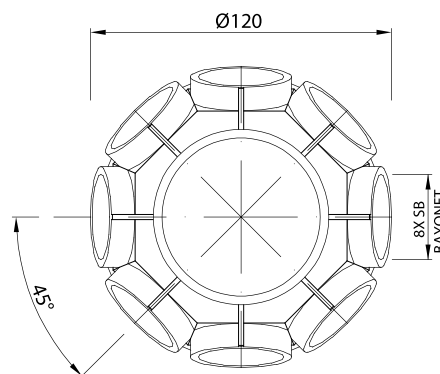
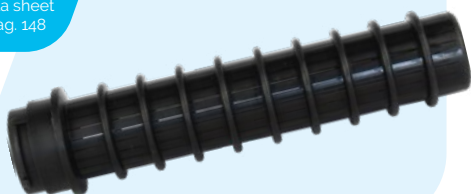
Modello Model	Montaggio bracci - SB - Arms assembly		Ø C Ø Coll assemblato Assembled coll Ø mm
	Fessura bracci Arms slot width	Lt - Lunghezza bracci Lt - Arms length mm	
CB08	0,25	85	283
		113	340
		143	398
		185	480
		210	530
		240	590
		270	646
		312	728
		339	780
		367	835
		397	895
		439	976
464	1030		

### ORDINE - ORDER

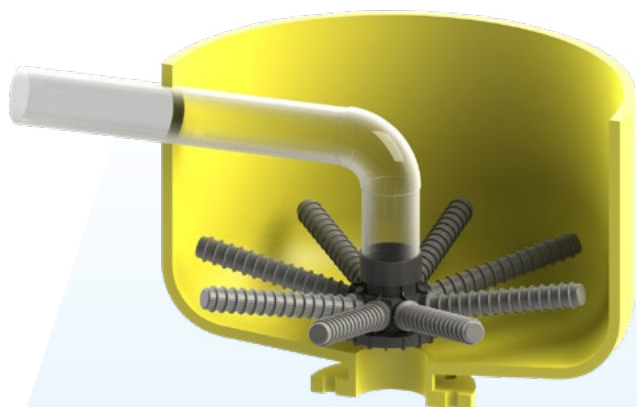
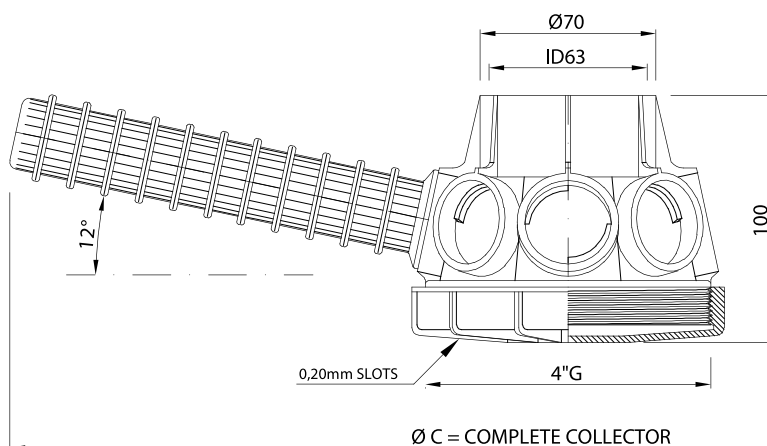
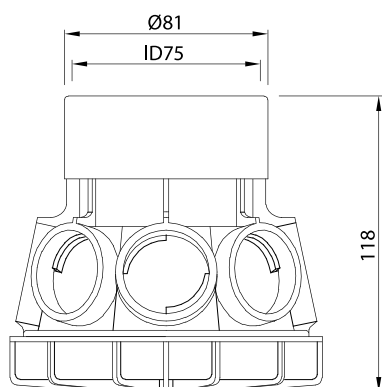
Modello Model	ID	Materiale Material
CB08	50	ABS

Scheda tecnica  
a pag. 148  
Data sheet  
pag. 148

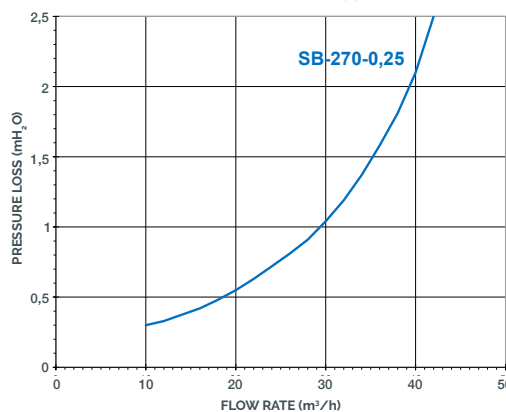
Bracci filtranti SB  
Filter arms SB



## ID75 CONNECTION



## COLLECTOR CB08



**NOTE**  
Su richiesta  
è possibile  
fornire la Curva  
di Perdita di  
Carico per tut-  
ta la gamma di  
ugelli Ilmap.  
The Pressure  
Loss Curve of  
the Ilmap Noz-  
zles range can  
be supplied on  
demand.