

CC06

Collettori - 6 vie inclinate attacco superiore ad incollaggio

Collectors - inclined 6 way upper bonding connection



- **Distributori economici per filtri per piscine ed irrigazione**

- Inexpensive distributors for swimming pools and irrigation filters

Materiale

Material

ABS
black

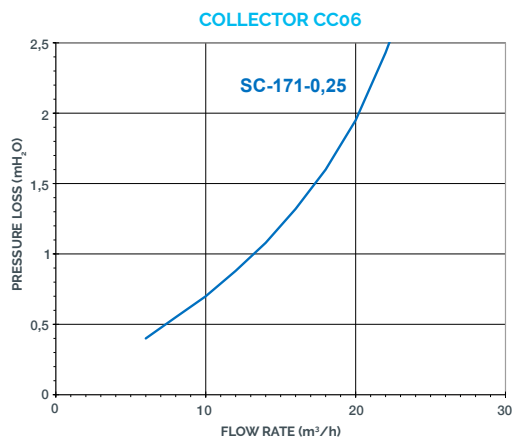
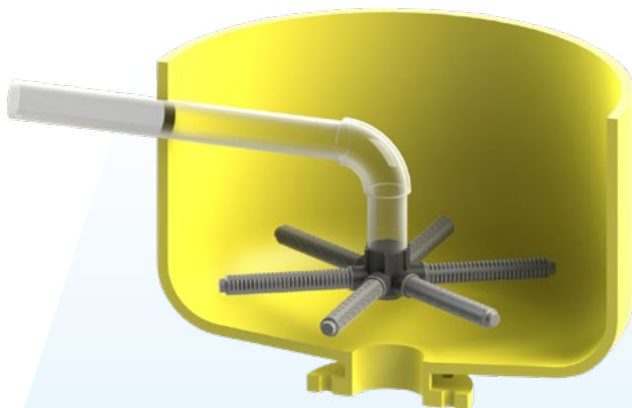
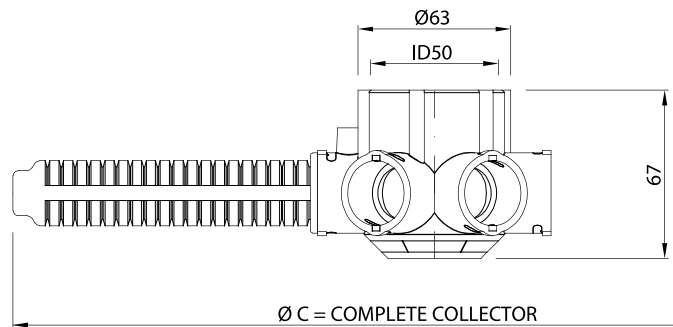
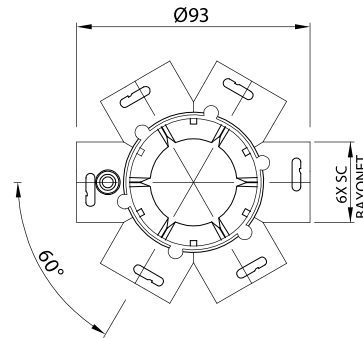
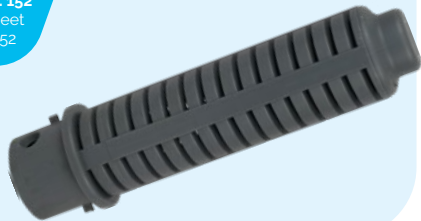
Modello Model	Montaggio bracci - SC - Arms assembly		Ø C Ø Coll assemblato Assembled coll Ø mm
	Fessura bracci Arms slot width	Lt - Lunghezza bracci Lt - Arms length mm	
CC06	0,25	100	293
		122	337
		171	435
		200	493
		220	534
		270	633
		297	687

ORDINE - ORDER

Modello Model	ID	Materiale Material
CC06	50	ABS

Scheda tecnica
a pag. 152
Data sheet
pag. 152

Bracci filtranti SC
Filter arms SC



NOTE
Su richiesta è possibile fornire la Curva di Perdita di Carico per tutta la gamma di ugelli Ilmap. The Pressure Loss Curve of the Ilmap Nozzles range can be supplied on demand.