

CC12

Collettori - 12 vie inclinate attacco superiore ad incollaggio

Collectors - inclined 12 way upper bonding connection



- Distributori economici per filtri per piscine ed irrigazione con portate elevate

- Inexpensive distributors for swimming pools and irrigation filters with high flow rate

Materiale

Material

ABS
black

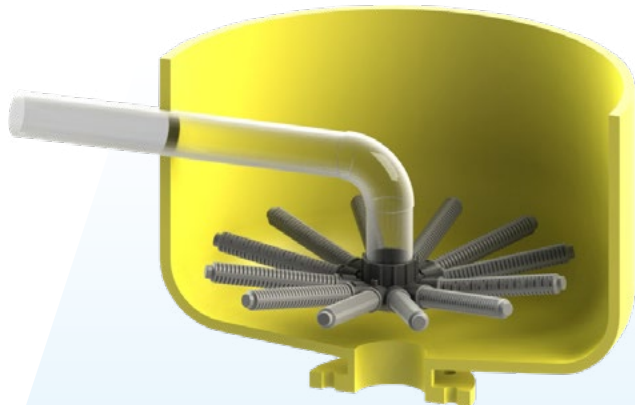
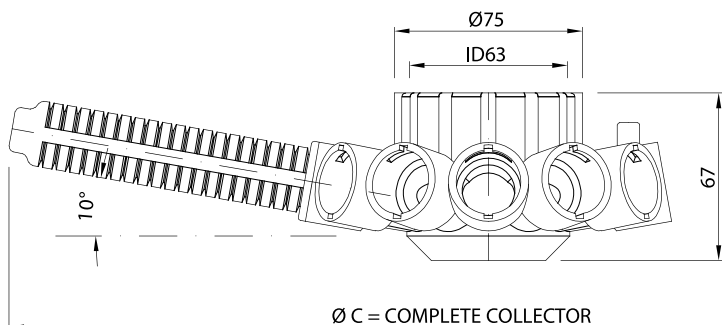
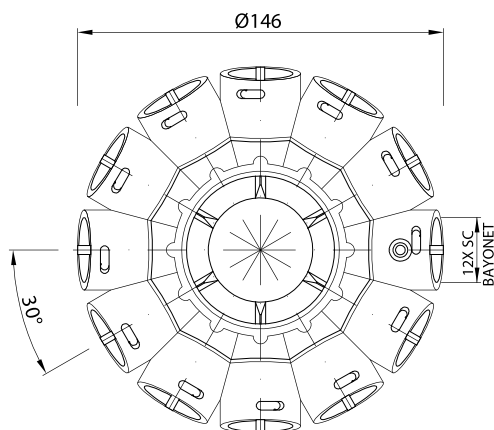
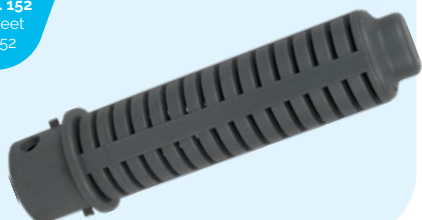
Modello Model	Montaggio bracci - SC - Arms assembly		Ø C Ø Coll assemblato Assembled coll Ø mm
	Fessura bracci Arms slot width	Lt - Lunghezza bracci Lt - Arms length mm	
CC12	0,25	100	339
		122	382
		171	480
		200	534
		220	578
		270	675
		297	730

ORDINE - ORDER

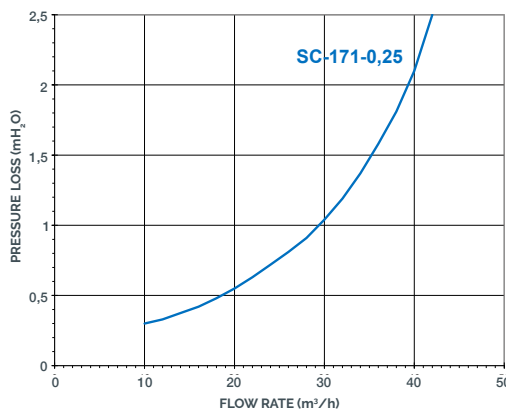
Modello Model	ID	Materiale Material
CC12	63	ABS

Scheda tecnica
a pag. 152
Data sheet
pag. 152

Bracci filtranti SC
Filter arms SC



COLLECTOR CC12



NOTE
Su richiesta
è possibile
fornire la Curva
di Perdita di
Carico per tut-
ta la gamma di
ugelli Ilmap.
The Pressure
Loss Curve of
the Ilmap Noz-
zles range can
be supplied on
demand.