

CSG08

Collettori - 8 vie inclinate attacco inferiore 3"G & 4"8UN

Collectors - inclined 8 way lower thread 3"G & 4"8UN



- Sistema di distribuzione e drenaggio economico per piccoli filtri con portate elevate
- Bracci inclinati per filtri a fondo bombato, per connessione dal basso
- Disponibile sia con filetto 3"G maschio (standard) che 3"G femmina
- Disponibile versione con filetto 4"8UN maschio per bombole con passo a vite speciale
- Inexpensive distribution and drain system for small filters with high flow rate
- Inclined lateral arms for filters with rounded heads, for lower connection
- Available with both 3 "G male (standard) and 3" G female threads
- Available 4 "8UN male thread version for filters with special threaded connection

Materiale

Material

PP

PPHT

PPFV

PVDF

| Modello Model | Montaggio bracci - SF/SFC - Arms assembly | | | Ø C Ø Coll assemblato Assembled coll Ø mm | |
|------------------|-------------------------------------------|-----------------------|-------------------------------------------------|----------------------------------------------------|-------------|
| | Fessura bracci Arms slot width | N° cupole Heads n° | Lt - Lunghezza bracci Lt - Arms length mm | | |
| CSG08 | 0,25 0,50 | 2 | 91 | 302 | |
| | | 3 | 128 | 373 | |
| | | 4 | 164 | 443 | |
| | | 5 | 201 | 514 | |
| | | 6 | 237 | 584 | |
| | | 7 | 274 | 655 | |
| | | 8 | 310 | 725 | |
| | | 9 | 347 | 796 | |
| | | 10 | 383 | 866 | |
| | | 11 | 420 | 937 | |
| | | 12 | 456 | 1007 | |
| | | 13 | 493 | 1078 | |
| | | 14 | 529 | 1148 | |
| | | 15 | 566 | 1219 | |
| | | 16 | 602 | 1289 | |
| | | ... | | 602 + Lc | 1289 + 70,5 |

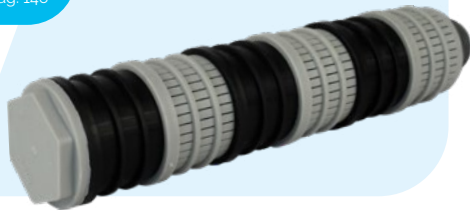
Collettore con certificazione ACS/MOCA prodotto PP Naturale (Bianco) - Collettore in PPFV30% prodotto Naturale (Avorio) - Collettore in PVDF prodotto Naturale (Bianco) - Collector with ACS/MOCA certification produced PP Natural (White) - Collector in PPFV30% produced Natural (Ivory) - Collector in PVDF produced Natural (White)

ORDINE - ORDER

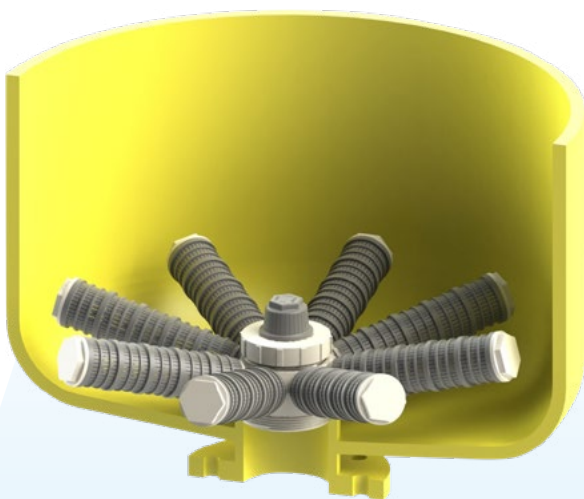
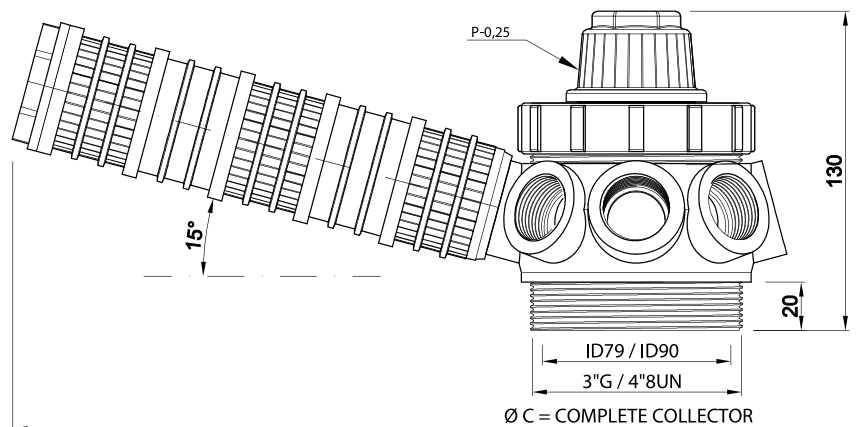
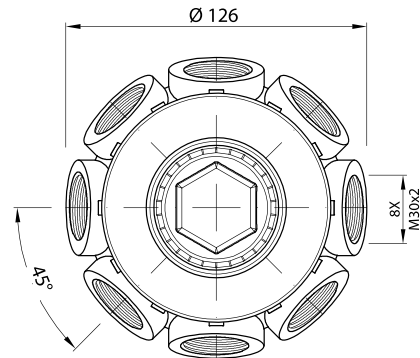
| Modello Model | Filetto Thread | Materiale Material |
|------------------|-------------------|-----------------------|
| CSG08 | 4"8UN M | PP |

Scheda tecnica
a pag. 146
Data sheet
pag. 146

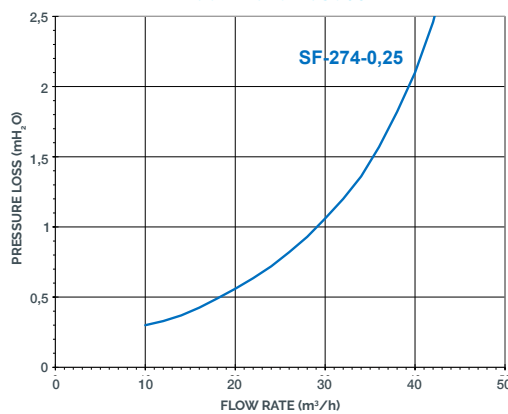
Bracci filtranti SF
Filter arms SF



E' possibile combinare i componenti serie CS08 per ottenere diverse configurazioni di collettore - It is possible to match the CS08 series components to obtain different collector configurations



COLLECTOR CSG08



NOTE
Su richiesta è possibile fornire la Curva di Perdita di Carico per tutta la gamma di ugelli Ilmap. The Pressure Loss Curve of the Ilmap Nozzles range can be supplied on demand.