

CS105

Collettori - 5 vie inclinate attacco inferiore 2"G

Collectors - inclined 5 way lower thread 2"G



- **Sistema di distribuzione e drenaggio economico per piccoli filtri con imboccatura stretta**

- Inexpensive distribution and drain system for small filters with narrow opening

Materiale

Material

PP

PPHT

PPFV

PVDF

Modello Model	Montaggio bracci - SF/SFC - Arms assembly			Ø C Ø Coll assemblato Assembled coll Ø mm
	Fessura bracci Arms slot width	N° cupole Heads n°	Lt - Lunghezza bracci Lt - Arms length mm	
CS105	0,25 0,50	2	91	274
		3	128	345
		4	164	415
		5	201	486
		6	237	556
		7	274	627
		8	310	697
		9	347	768
		10	383	838
		11	420	909
		12	456	979
		13	493	1050
		14	529	1120
		15	566	1191
		16	602	1261
		...		602 + Lc

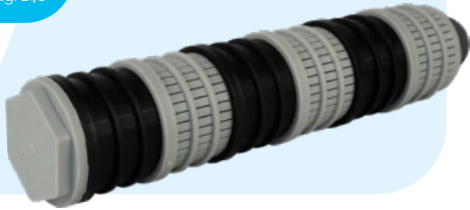
Collettore con certificazione ACS/MOCA prodotto PP Naturale (Bianco) - Collettore in PPFV30% prodotto Naturale (Aporio) - Collettore in PVDF prodotto Naturale (Bianco) - Collector with ACS/MOCA certification produced PP Natural (White) - Collector in PPFV30% produced Natural (Ivory) - Collector in PVDF produced Natural (White)

ORDINE - ORDER

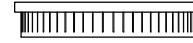
Modello Model	Filetto Thread	Materiale Material
CS105	2"G	PP

Scheda tecnica
a pag. 146
Data sheet
pag. 146

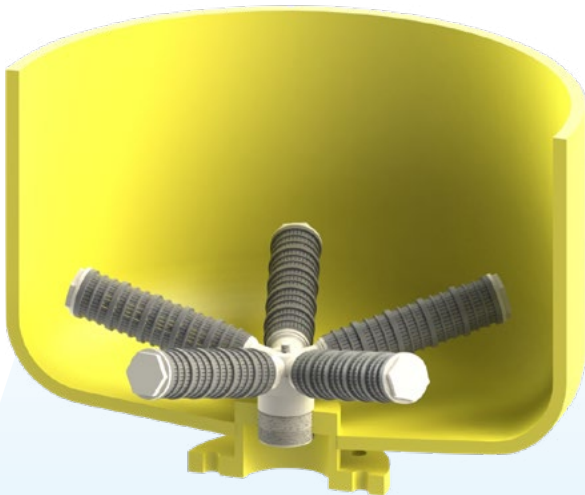
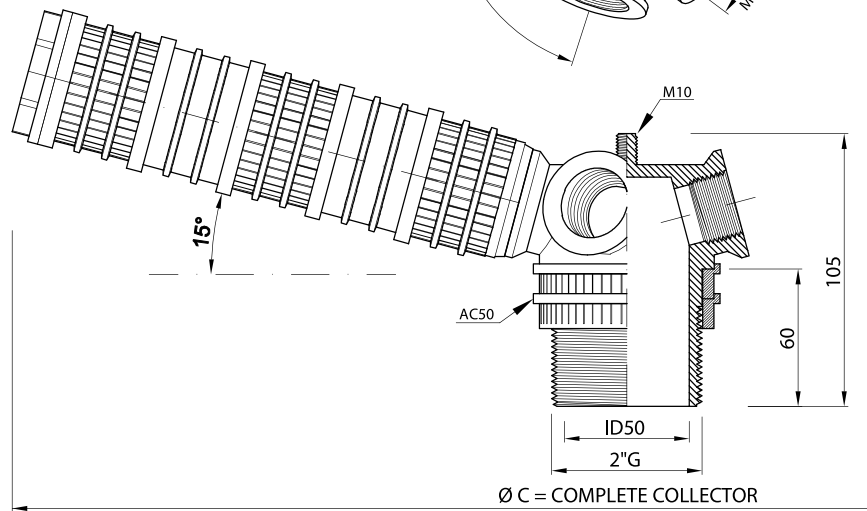
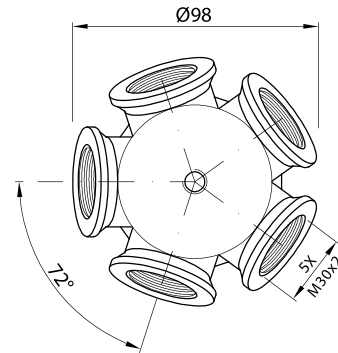
Bracci filtranti SF
Filter arms SF



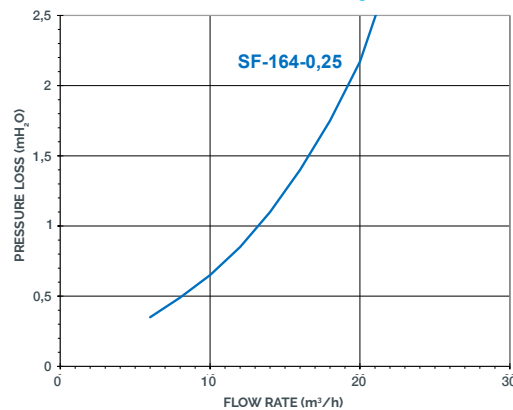
AC50



Anello fessurato AC50 non incluso
Slot ring not included
Fessura 0,20 mm - Slot 0,20 mm



COLLECTOR CSI05



NOTE
Su richiesta
è possibile
fornire la Curva
di Perdita di
Carico per tut-
ta la gamma di
ugelli Ilmap.
The Pressure
Loss Curve of
the Ilmap Noz-
zles range can
be supplied on
demand.