

# CST08

Collettori - 8 vie inclinate attacco superiore 3"G  
Collectors - inclined 8 way upper thread 3"G



- Sistema di distribuzione e drenaggio economico per piccoli filtri con portate elevate
- Bracci inclinati per filtri a fondo bombato, per connessione dall'alto
- Disponibile sia con filetto 3"G maschio (standard) che 3"G femmina
- Inexpensive distribution and drain system for small filters with high flow rate
- Inclined lateral arms for filters with rounded heads, for upper connection
- Available with both 3 "G male (standard) and 3" G female threads

**Materiale**  
Material

PP

PPHT

PPFV

PVDF

| Modello<br>Model | Montaggio bracci - SF/SFC - Arms assembly |                       |   | Ø C<br>Ø Coll assemblato<br>Assembled coll Ø<br>mm |
|------------------|---|-----------------------|---|--|
|                  | Fessura bracci<br>Arms slot width         | N° cupole<br>Heads n° | Lt - Lunghezza bracci<br>Lt - Arms length<br>mm |  |
| CST08            | 0,25<br>0,50                              | 2                     | 91  | 302  |
|                  |   | 3                     | 128   | 373  |
|                  |   | 4                     | 164   | 443  |
|                  |   | 5                     | 201   | 514  |
|                  |   | 6                     | 237   | 584  |
|                  |   | 7                     | 274   | 655  |
|                  |   | 8                     | 310   | 725  |
|                  |   | 9                     | 347   | 796  |
|                  |   | 10                    | 383   | 866  |
|                  |   | 11                    | 420   | 937  |
|                  |   | 12                    | 456   | 1007   |
|                  |   | 13                    | 493   | 1078   |
|                  |   | 14                    | 529   | 1148   |
|                  |   | 15                    | 566   | 1219   |
|                  |   | 16                    | 602   | 1289   |
|                  |   | ...                   |   | 602 + Lc   |

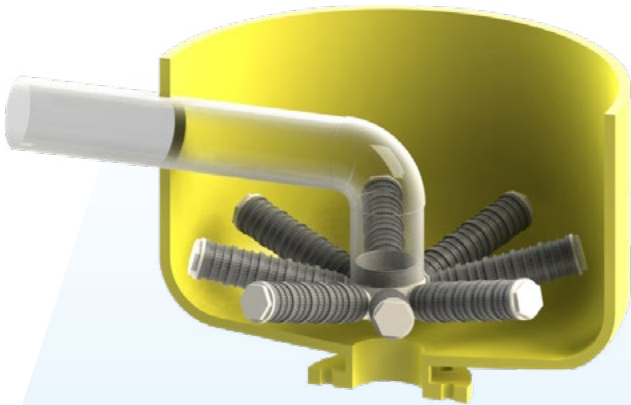
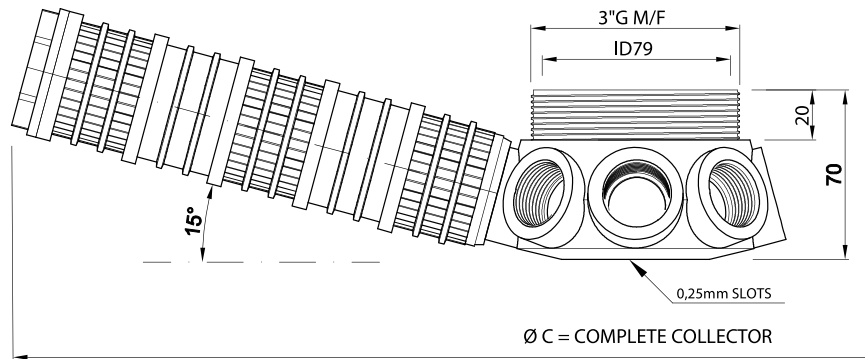
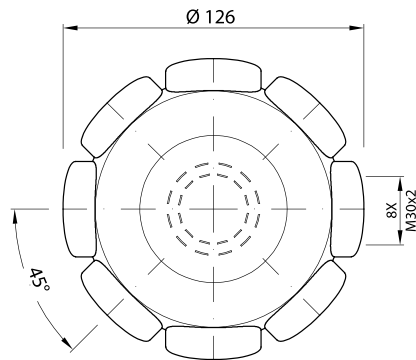
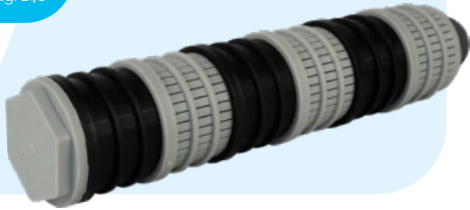
Collettore con certificazione ACS/MOCA prodotto PP Naturale (Bianco) - Collettore in PPFV30% prodotto Naturale (Avorio) - Collettore in PVDF prodotto Naturale (Bianco) - Collector with ACS/MOCA certification produced PP Natural (White) - Collector in PPFV30% produced Natural (Ivory) - Collector in PVDF produced Natural (White)

#### ORDINE - ORDER

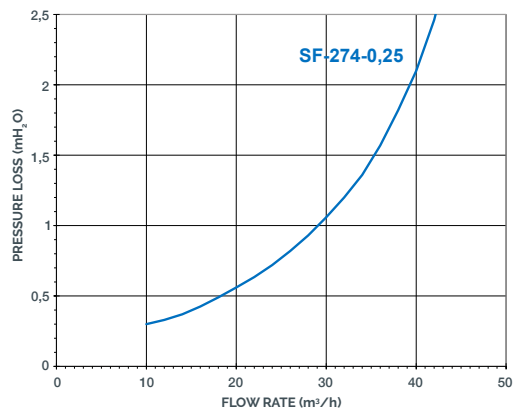
| Modello<br>Model | Filetto<br>Thread | Materiale<br>Material |
|------------------|-------------------|-----------------------|
| CST08            | 3"G M             | PP                    |

Scheda tecnica  
a pag. 146  
Data sheet  
pag. 146

Bracci filtranti SF  
Filter arms SF



COLLECTOR CSTo8



**NOTE**  
Su richiesta è possibile fornire la Curva di Perdita di Carico per tutta la gamma di ugelli Ilmap. The Pressure Loss Curve of the Ilmap Nozzles range can be supplied on demand.