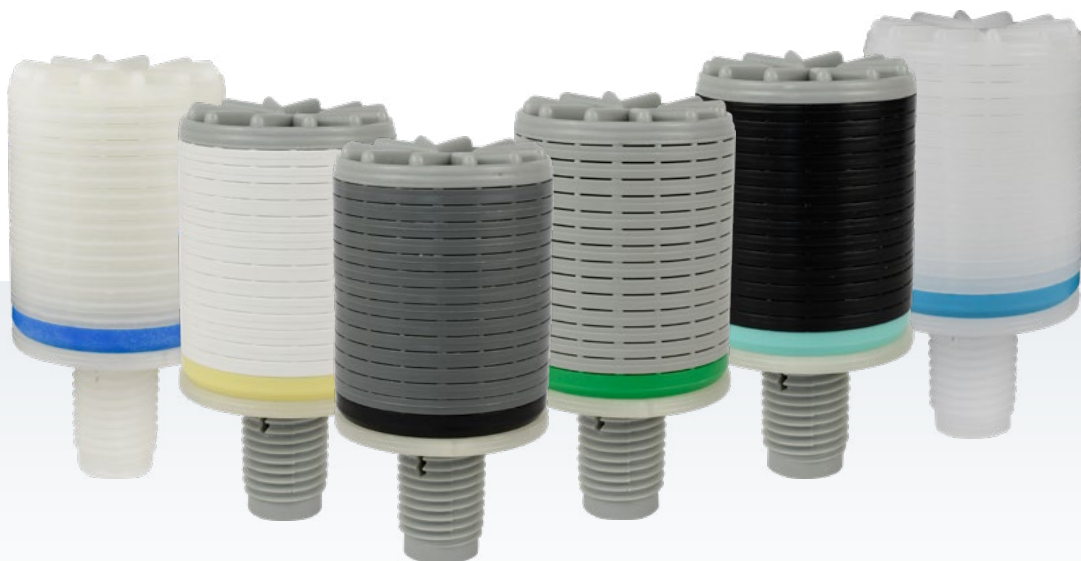


D3 Ugelli a fessure orizzontali

Filter nozzles with horizontal slots



- Dischetti con profilo fessura a basso rischio intasamento
- Per sistemi a scambio ionico con alte velocità di attraversamento
- Ampia gamma di fessure con basse perdite di carico
- Numero di dischetti modificabile in base alle esigenze dell'impianto (Min 10 dischi)

- Disks with slot's profile with low risk of clogging
- For ion exchange systems with high flow rate
- Wide range of Slots with low pressure loss
- Number of disks can be modified according to system needs (Min 10 disks)

Materiale

Material

PP

PPHT

PPFV

PVDF

Per ugelli prodotti in PP, PPHT e PPFV anello di chiusura in PPFV

For Nozzles produced in PP, PPHT and PPFV end ring in PPFV

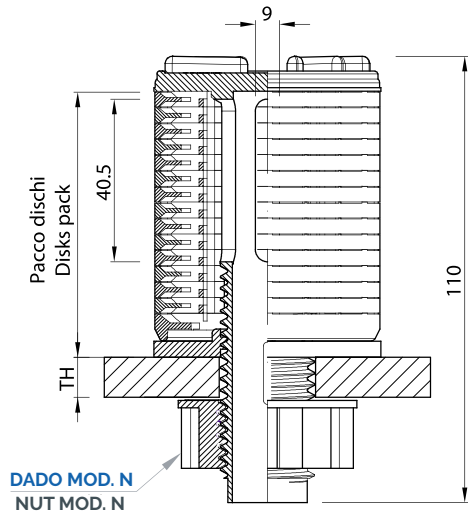
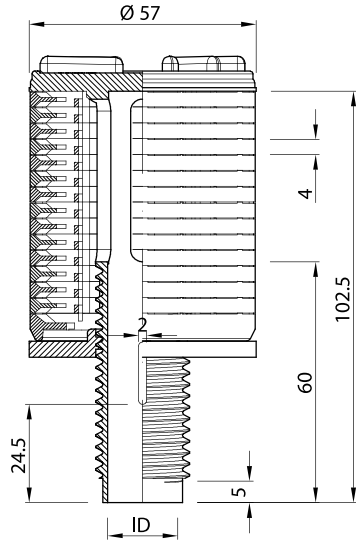
| Modello Model | Fessura Slot width mm | Area singola fessura Area each slot mm ² | Colore dischetti Disks colour |
|------------------|-----------------------------|---|----------------------------------|
| D3 | 0,00 | Cieco - Blind | |
| | 0,15 | 27 | |
| | 0,20 | 36 | |
| | 0,25 | 45 | |
| | 0,50 | 89 | |

Ugello con certificazione ACS/MOCA prodotto PP Naturale (Bianco) - Ugello in PPFV30% prodotto Naturale (Avorio) - Ugello in PVDF prodotto Naturale (Bianco)
Nozzle with ACS/MOCA certification produced PP Natural (White) - Nozzle in PPFV30% produced Natural (Ivory) - Nozzle in PVDF produced Natural (White)

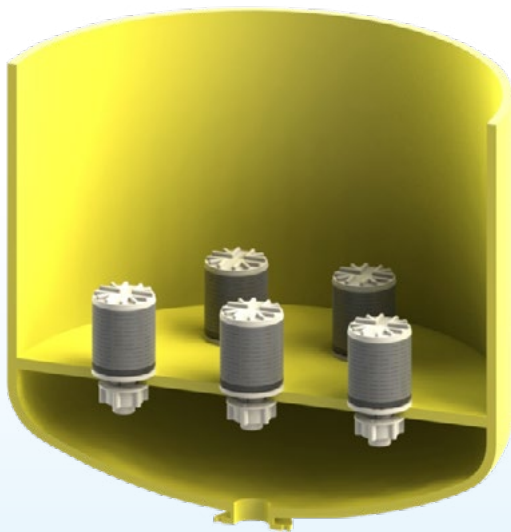
I dischi ciechi possono essere inseriti fra dischi fessurati per parzializzare il flusso
Blind disks can be inserted between slotted disks to choke the flow

ORDINE - ORDER

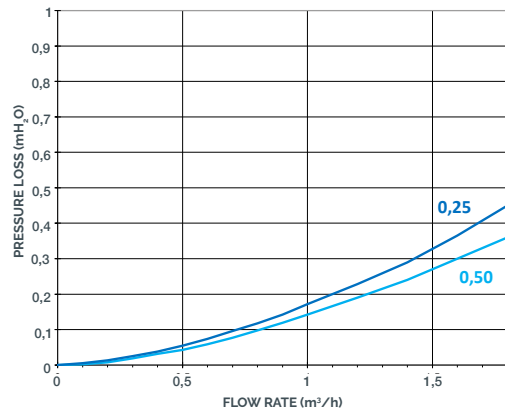
| Modello Model | N° dischi Disks n° | Fessura Slot width | Materiale Material |
|------------------|-----------------------|-----------------------|-----------------------|
| D3 | 15 | 0,20 | PP |



| Filetto Thread | | Col. codolo Stem col. | ID Standard mm | Area codolo Stem area mm ² |
|-------------------|--|--------------------------|----------------------|---|
| mm | | | | |
| 15/16" W | | | 16,5 | 214 |



NOZZLE D3 - 15D - ID16



NOTE
 Su richiesta è possibile fornire la Curva di Perdita di Carico per tutta la gamma di ugelli ilmap.
 The Pressure Loss Curve of the Ilmap Nozzles range can be supplied on demand.