

D4.15 Ugelli a fessure verticali

Filter nozzles with vertical slots



- Dischetti con profilo fessura a basso rischio intasamento
 - Per sistemi a scambio ionico con alte velocità di attraversamento
 - Ampia gamma di fessure con basse perdite di carico
 - Molto robusto e resistente con ampia superficie filtrante
- Disks with slot's profile with low risk of clogging
 - For ion exchange systems with high flow rate
 - Wide range of slots with low pressure loss
 - Strong and durable construction with wide filtering area

Materiale

Material

PP

PPHT

PPFV

PVDF

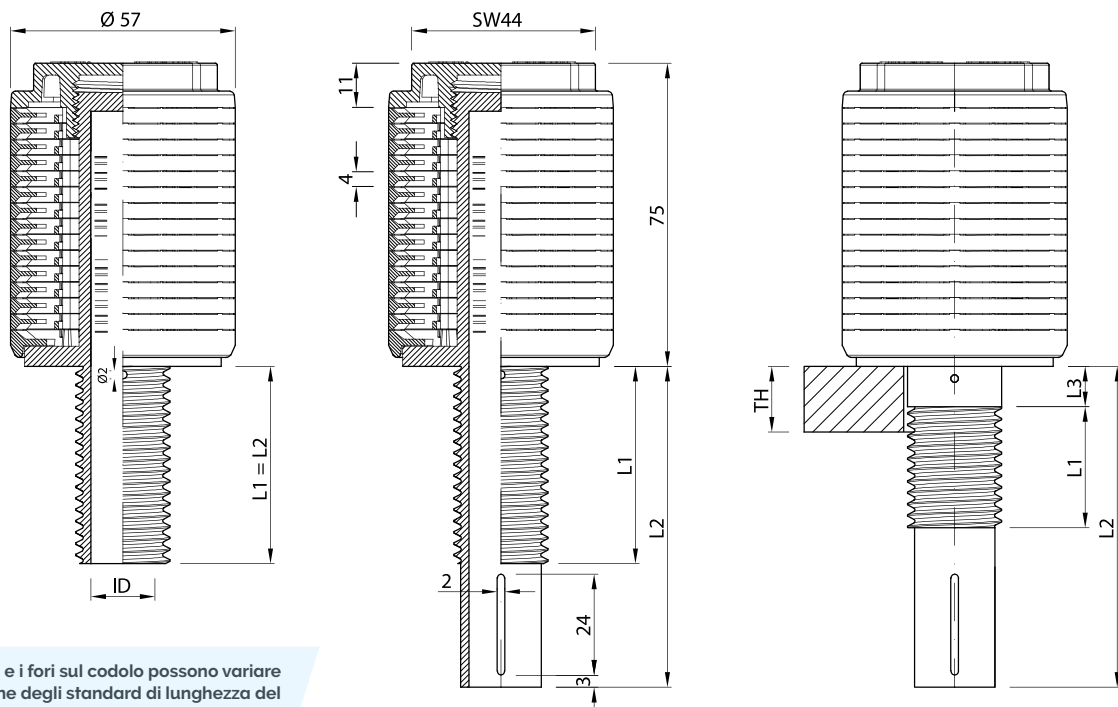
Modello Model	Fessura Slot width mm	N° Fessure Slots n°	Area mm²	Colore dischetti Disks colour
D4.15	0,00	Cieco - Blind	Cieco - Blind	
	0,15	16	429	
	0,20	16	572	
	0,25	16	715	
	0,50	16	1430	

Ugello con certificazione ACS/MOCA prodotto PP Naturale (Bianco) - Ugello in PPFV30% prodotto Naturale (Avorio) - Ugello in PVDF prodotto Naturale (Bianco)
Nozzle with ACS/MOCA certification produced PP Natural (White) - Nozzle in PPFV30% produced Natural (Ivory) - Nozzle in PVDF produced Natural (White)

I dischi ciechi possono essere inseriti fra dischi fessurati per parzializzare il flusso
Blind disks can be inserted between slotted disks to choke the flow

ORDINE - ORDER

Modello Model	Fessura Slot width	Filetto Thread	ID mm	L1 mm	L2 mm	L3 mm	Materiale Material
D4.15	0,25	15/16"W	16	50	50	0	PP

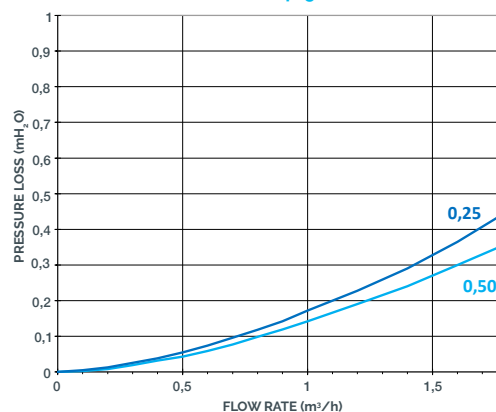


Le asole e i fori sul codolo possono variare in funzione degli standard di lunghezza del codolo o su specifica richiesta del cliente.
The slots and holes on the stem can vary according to the standard length of the stem or on specific customer request.

Filetto Thread	mm	Col. codolo Stem col.	ID Standard mm	Area codolo Stem area mm ²	L1 - Lunghezza filetto Thread length mm	L2 - Lunghezza codolo Stem length mm	L3 - Scostamento Deviation mm
3/4"G	26,4		16	200	15, 20, 30, 50	... 50, 80, 100, 120, 140, +5 ... 350	0, 5, +5 ...
15/16" W	23,8		16	200	20, 30, 40, 50, 70	... 50, 80, 100, 120, 140, +5 ... 350	0, 5, +5 ...
1" W	25,4		16	200	20, 25, 30, 50	... 50, 80, 100, 120, 140, +5 ... 350	0, 5, +5 ...
M24 x 3,0	24		16	200	20,30, 40, 50	... 50, 80, 100, 120, 140, +5 ... 350	0, 5, +5 ...
M27 x 3,0	27		16	200	20, 50	... 50, 80, 100, 120, 140, +5 ... 350	0, 5, +5 ...

E' possibile creare ogni configurazione su specifica richiesta del cliente.
It's possible to create any configuration on specific customer need.

NOZZLE D4.15 - ID16



NOTE

Su richiesta è possibile fornire la Curva di Perdita di Carico per tutta la gamma di ugelli ilmap.
The Pressure Loss Curve of the ilmap Nozzles range can be supplied on demand.