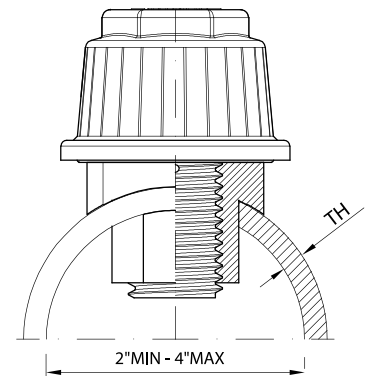
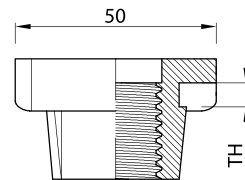
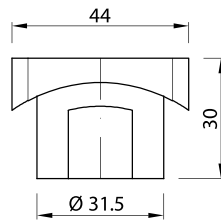




I fori del tubo dovranno essere smussati per evitare danni all'articolo.
The pipe holes must be chamfered to avoid item damage.



- Adatto per l'installazione di ugelli su tubi tondi in acciaio inossidabile, ferro, ferro ebanitato e PVC
- Suitable for installation of nozzles on round pipes in stainless steel, carbon steel, ebonited carbon steel and PVC

Materiale

Material

PVC
soft

EPDM
black

Modello Model	Spessore tubo Pipe thickness mm	Filetto Thread	Ø Foro tubo Pipe hole Ø mm	Diametro tubo Pipe diameter mm
MT03	3	15/16"W 3/4"G	31,5 - 32,0	2" (60) - 4" (114)
MT04	4			
MT06	5 - 6			
MT13	13			

ORDINE - ORDER

Modello Model	Filetto Thread	Materiale Material
MT13	15/16"W	PVC