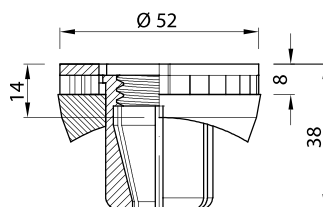


# TM Tasselli espansione - Accessori di fissaggio per tubo tondo

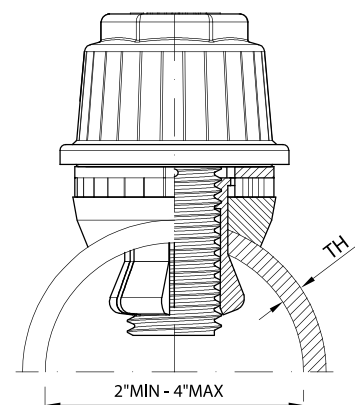
## Expanding bolts - Fixing accessories for round pipe



I fori del tubo dovranno essere smussati per evitare danni all'articolo.  
The pipe holes must be chamfered to avoid item damage.



TM  
TS BOLT  
+  
TA ADAPTOR

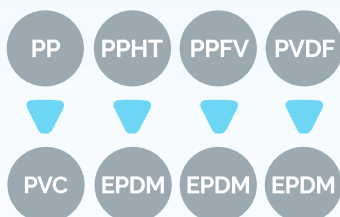


- Adatto per l'installazione di ugelli su tubi tondi in acciaio inossidabile, ferro, ferro ebanitato e PVC
- Suitable for installation of nozzles on pipes in stainless steel, carbon steel, ebonited carbon steel and PVC

### Materiale

Material

Tassello - Bolt



Adattatore - Adaptor

Modello Model	Spessore tubo Pipe thickness	Ø T - Diametro tubazione Pipe diameter		Ø Foro tubo Pipe hole Ø	Filetto Thread	Colore Colour
TM1	2 - 4 mm	50	(48 - 50 mm)	28 - 28,5 mm	15/16"W M24	
TM2	5 - 9 mm	60	(60 - 63 mm)			
TM3	10 - 14 mm	75	(75 - 76 mm)			
TM4	15 - 18 mm	90	(88 - 90 mm)			
		110	(110 - 114 mm)			
		160	(160 - 168 mm)			

ORDINE - ORDER			
Modello Model	Filetto Thread	Diametro tubazione Pipe diameter	Materiale Material
TM2	15/16"W	90	PP

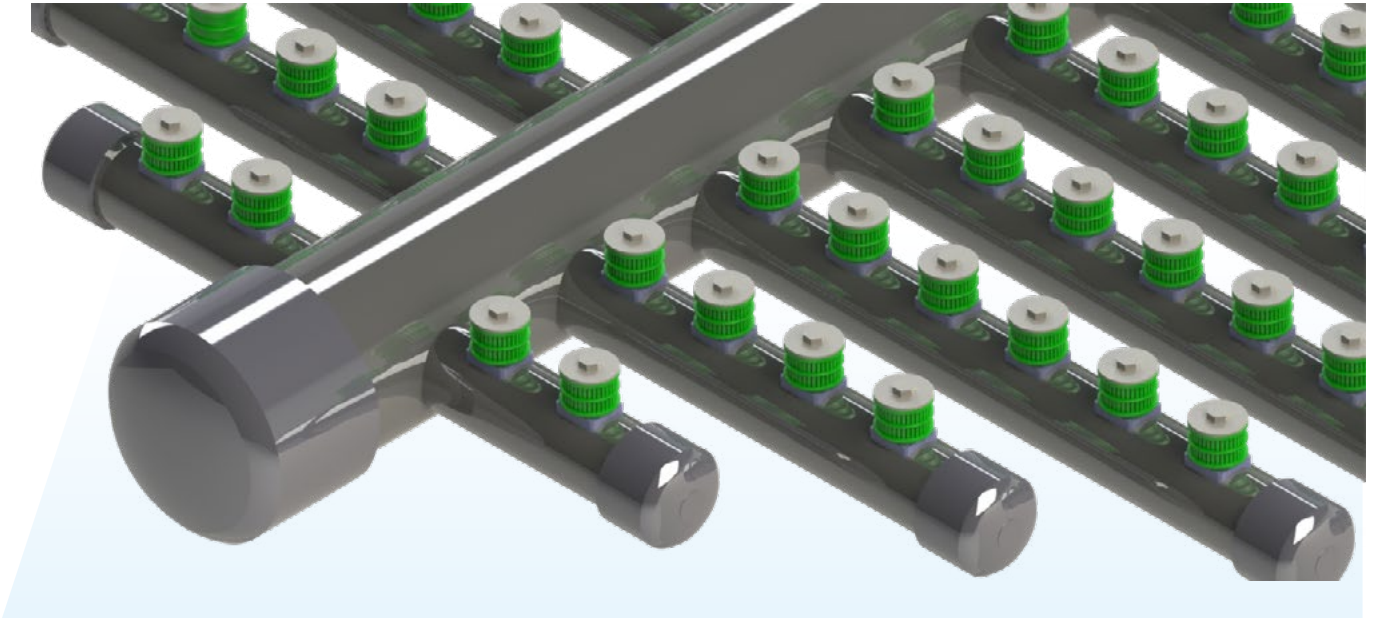
## Esempio di installazione

Installation example



### Ugello con manicotto MT

Nozzle with MT sleeve



### Ugello con tassello TM

Nozzle with TM bolt

