

# TS Tasselli espansione - Accessori di fissaggio per piastra

## Expanding bolts - Fixing accessories for plate



• Adatti per l'installazione su filtri con lato inferiore piastra portaugelli inaccessibile

• Suitable for filters where access to the underside of the nozzle plate is not possible

### Materiale

Material

PP

PPHT

PVDF

Modello Model	TS PP Spessore piastra Plate thickness	TS PVDF Spessore piastra Plate thickness	Foro piastra $\phi$ Plate hole $\phi$	Filetto Thread	Colore Colour
TS1	5 - 10 mm		28 - 28,5 mm	15/16"W M24	
TS2	10 - 15 mm	5 - 10 mm			
TS3	15 - 20 mm	10 - 15 mm			
TS4	20 - 24 mm	15 - 20 mm			

Per applicazioni con temperatura (PVDF) suggeriamo di verificare l'accoppiamento; ove possibile è preferibile l'installazione degli ugelli con dado di fissaggio - Accessori con certificazione ACS/MOCA prodotto PP Naturale (Bianco) - Accessori in PVDF prodotto Naturale (Bianco)

For applications with temperature (PVDF) we suggest to carefully check the fixing; if possible we suggest to install the nozzles with fixing nuts - Accessories with ACS/MOCA certification produced PP Natural (White) - Accessories in PVDF produced Natural (White)

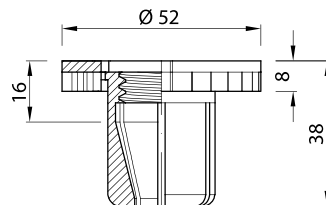
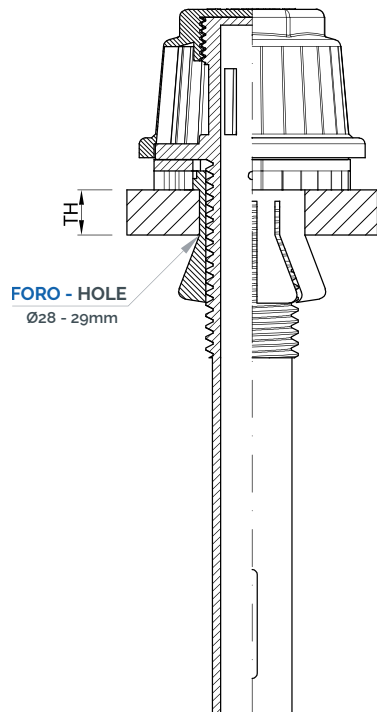
### ORDINE - ORDER

Modello Model	Filetto Thread	Materiale Material
TS1	15/16"W	PP

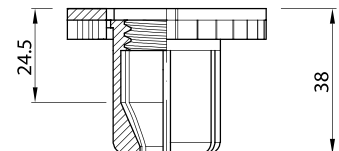
Chiave CHDX  
Wrench CHDX



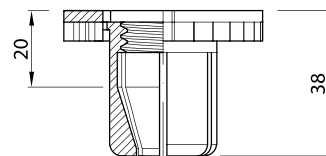
Scheda tecnica  
a pag. 100  
Data sheet  
pag. 100



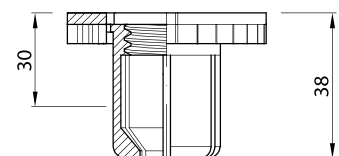
TS1 - 5/10 mm



TS3 - 15/20 mm



TS2 - 10/15 mm



TS4 - 20/24 mm

I fori della piastra dovranno essere smussati per evitare danni all'articolo.  
The plate holes must be chamfered to avoid item damage.

