

- Valvola di sfiato manuale per piccoli filtri
- Fornita completa di O-Ring ed assemblata
- Attacco porta manometro 1/4" G

- Manual vent valve for small filters
- Supplied complete with O-Ring and assembled
- Gauge holder 1/4" G

Materiale Material

Corpo - Body

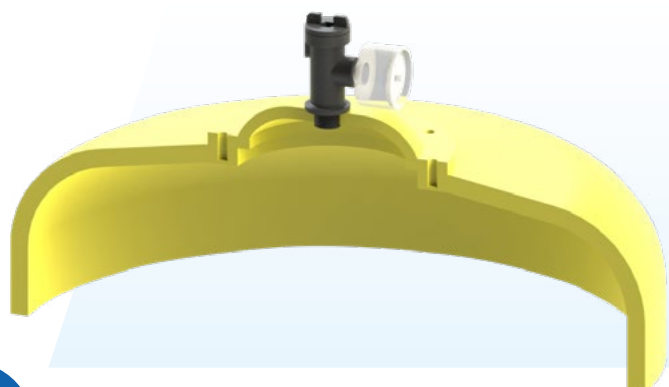
PPFV

O - Ring

NBR

Modello Model	Connessione filettata valvola Valve threaded connection Maschio - Male	Attacco filettato manometro Threaded gauge connection Femmina - Female	O - Ring
VF	1/4" G	1/4" G	4075
	1/2" G		4100

ORDINE - ORDER		
Modello Model	Filetto Thread	Materiale Material
VF	1/2" G	PPFV/NBR



Esempio di installazione

Installation example

