

ルミナ 自動スプレーガン MSシリーズ 広角

画期的 5大特徴

- ① キャップを汚さず接着剤の吹き付けOK
- ② 液詰まりが少なく、作業性が大幅アップ
- ③ 塗着効率70%以上で塗布時間、コスト半減
- ④ 電磁弁に同調して休止と吹付けをするピストン機構内蔵
- ⑤ 耐食性SUSノズル、ニードル装備で水性塗料にもOK

ルミナ自動スプレーガン MS-8A

液入口 LIQUID
G1/4

液量調節器

塗布液でキャップを汚さない
穴つまりがなくコンスタント作業
(直進部分が長い特殊効果)

霧化エア調節器
粒子径が自由に
変えられます

渦巻き回転による
超広角の丸吹き

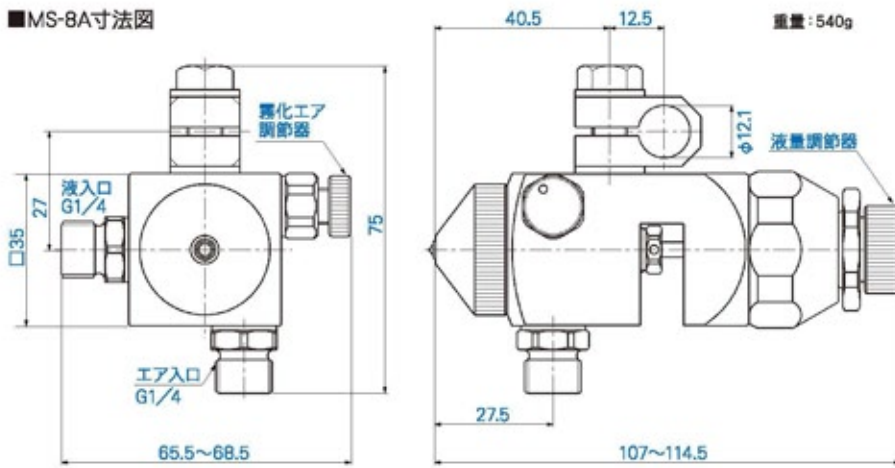
エア入口 AIR
G1/4

- 軽合金製ボディでロボットにも好評
- 丸吹専用につき平吹きはできません

用途の一例

- ・車体内装工程での接着剤の吹き付け
- ・ダンボール箱製造工程での接着剤の塗布
- ・木工家具組立時の木工ボンドの塗布

■MS-8A寸法図

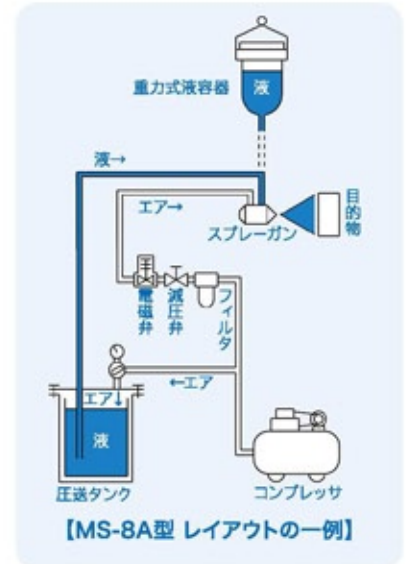


重力落差: 1m、エア圧力: 0.4MPa 平均粒径: φ1.5ノズルの場合90μ

スプレーデータ(水の例)

ノズル口径 (φ mm)	品番 機工コード	水噴出量 (ml/min)	最大スプレーボタン丸吹			エア使用量 (ℓ/min)	コンプレッサ (所要kW)
			吹付距離(mm)	100	200		
1.0	MS-8A-1.0	0~250	70	90	130	0~160	0.75~1.5
1.5	MS-8A-1.5	0~550	90	110	140	0~200	0.75~1.5
2.0	MS-8A-2.0	0~800	100	120	150	0~240	1.5~2.2
3.0	MS-8A-3.0	0~1,000	110	140	160	0~290	1.5~2.2

- 水以外の液は濃度にしたがい噴出量及びボタンが20%~50%減少します。
- エア圧力が0.4MPa以下の時はピストンが動作しませんので液が出ません。
- 霧化エア調整器にてエア圧力を下げた時、ボタンは広がりやすくなります。



【MS-8A型 レイアウトの一例】



液用ステンレス圧送タンク

密閉容器に液体を入れて、エア圧でスプレーガンに圧送します。粘度の大きい液体に使用します。
 ●減圧弁、リリーフバルブ、液用フィルタ付
 ●軽量コンパクト ●4ℓ、10ℓ、18ℓ、39ℓとサイズも豊富
 ※詳しくは圧送タンクカタログをご覧ください。

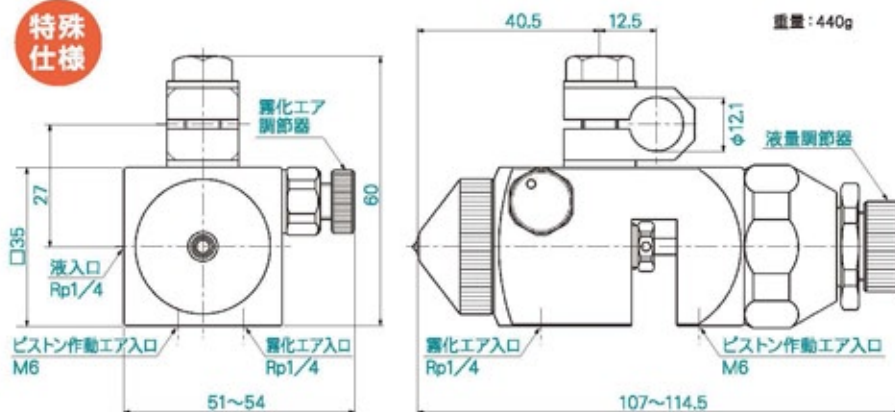
ルミナ自動スプレーガン ~ソフトな霧を広範囲へ~

MS-8B エア分離型

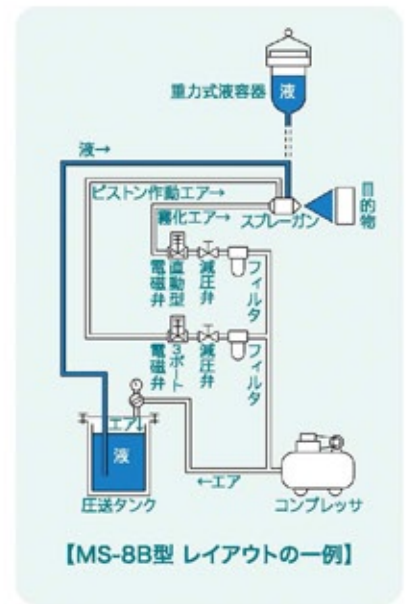
霧化エア
ピストン動作エア

ピストン動作エア入口を別に設けることにより、0.4MPa以下のエア圧力での噴霧を可能にしました。広範囲にソフトな霧を塗布する時に最適です。空気使用量の多い大口径のスプレーガンでも、安定した吹付けができます。

特殊仕様



●MS-8B型には継手が付きません。継手をご要望の際はお問い合わせください。



【MS-8B型 レイアウトの一例】



思沛雅噴霧器材有限公司

22205新北市深坑區北深路三段270巷8號3樓 TEL:(02)8662-6968 FAX:(02)8662-6967

Website: www.sprayernozzle.com.tw E-mail: sales@sprayernozzle.com.tw