

ルミナ 自動スプレーガン

大型PRシリーズ

Lumina®

軽くて使いやすい大型タイプで、ワイドなパタンがとれます。
パタン調節器、霧化調節器付きの本格派で、塗装をはじめ、幅広い用途で活躍します。

新発売



PR-40 循環対応型

飛散防止～微粒化
タイプ

霧化エアとピストン作動エアは分離式
(低圧霧化による飛散防止型)

エア入口=2ヶ所

接続例: フィルタレギュレータ=x2ヶ
2ポート電磁弁x1ヶ(霧化エア用)
3ポート電磁弁x1ヶ(ピストン作動用)

ピストン作動エア圧=0.3MPa~0.5MPa
霧化エア圧=0.01MPa~0.5MPa可能
(スプレーガン噴出中のゲージ圧力)

※霧化エアがピストン作動エアと分離しているため、
低圧エアを用いて粗い霧、飛散しないソフトな
スプレーができます。

サイズ(LxWxH): 123x59x64mm / 質量: 540g
ノズル口径: φ0.5、φ1.0、φ1.3、φ1.5、φ2.0、φ3.0
※φ1.3、φ1.5の納期はお問い合わせください。
スプレーパタン: 丸・平 両用



特
長

- 本体は耐食性・耐久性向上を図り、硬質アルマイト(ハードコート)の「ルミナチタニウムシルバー」仕上げ
- 新型キャップにより、PR-20/30よりさらにワイドな平吹パタンを実現
- 液量調節器に脱落防止機能を設け、さらにロック部を強化
- 本体の霧化エア(A)/パタンエア(P)調節器により細かい調整が可能
- さらなる軽量・小型化を実現
- 液循環回路付で沈殿性のある液体にも対応(循環の必要がない時に使う液だまりの少ない専用プラグ付)
- エア・液の接続は1/4サイズのため、流路が大きく安定した噴霧が可能 ※ピストンエアのみ1/8

※旧モデルのPR-30型、PR-30C型は製造中止のため、在庫なくなり次第販売終了となります。

PR-20

微粒化
タイプ

霧化エアとピストン作動エアは共通式
(細かい霧をスプレーする微粒化型)

エア入口=1ヶ所

接続例: フィルタレギュレータx1ヶ 3ポート電磁弁x1ヶ

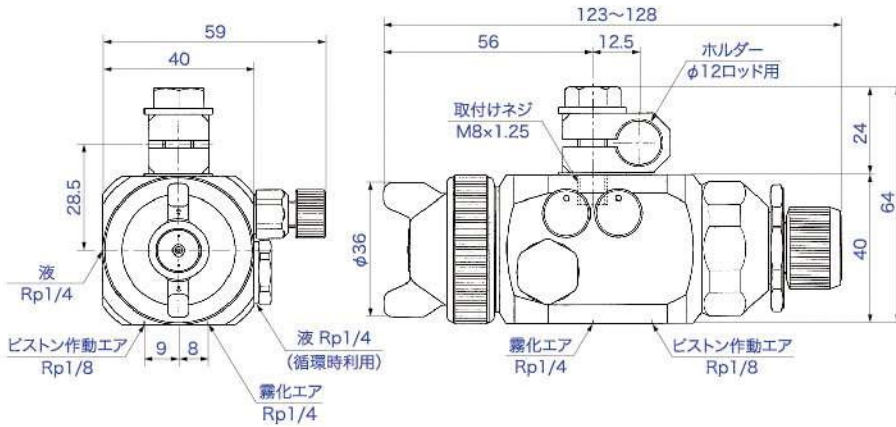
使用エア圧=0.4MPa~0.5MPa(スプレーガン噴出中のゲージ圧力)

※エア圧力が0.4MPa以下ではピストンが作動しない可能性があり、
その場合エアだけがでて液はできません。

サイズ(LxWxH): 122x61x80mm / 質量: 605g
ノズル口径: φ0.5、φ1.0、φ1.3、φ1.5、φ2.0、φ3.0
スプレーパタン: 丸・平 両用



〈PR-40型寸法図〉

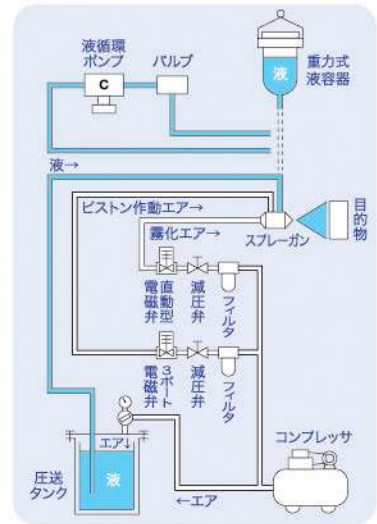


PR-40 スプレーデータ

ノズル口径 (mm)	噴出量 (ml/min)	最大平吹 バタン	最大丸吹 バタン	平均粒径(SMD) 平吹 距離200mm (μm)	エア消費量 (平吹 連続) (ℓ/min)
φ0.5	0~70	400mm	φ70	9	130
φ1.0	0~210	450mm	φ90	10	150
φ1.3	0~335	460mm	φ110	11	160
φ1.5	0~450	530mm	φ110	12	180
φ2.0	0~540	540mm	φ120	12	210
φ3.0	0~580	700mm	φ140	12	210

■噴霧データは、液圧0.01MPa(重力落差1m)、液量最大、吹付距離300mm(平均粒径は200μm)、霧化エア圧力0.3MPaで水を噴霧した時のデータです。
※商品は改良のため予告なく仕様・デザインを変更する場合があります。

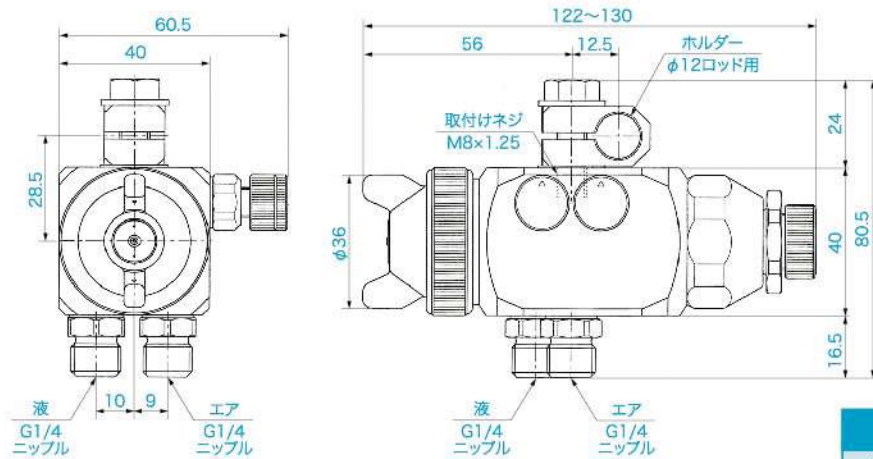
【PR-40型レイアウトの一例】



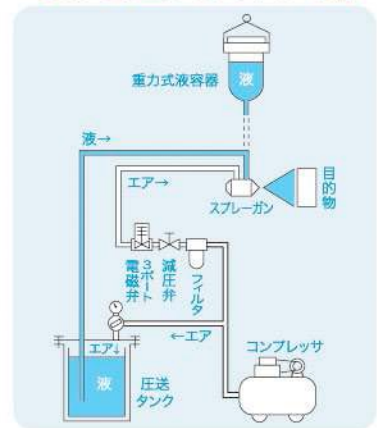
材質表

ボディー	ノズル	ニードル	その他
アルミ 硬質アルマイト (ハードコート)	SUS303	SUS303	黄銅 (クロムメッキ)

〈PR-20型寸法図〉



【PR-20型レイアウトの一例】



材質表

ボディー	ノズル	ニードル	その他
アルミ 硬質コート (無電解 ニッケルメッキ)	SUS303	SUS303	黄銅 (クロムメッキ)



思沛雅噴霧器材有限公司

22205新北市深坑區北深路三段270巷8號3樓 TEL:(02)8662-6968 FAX:(02)8662-6967

Website:www.sprayernozzle.com.tw E-mail:sales@sprayernozzle.com.tw