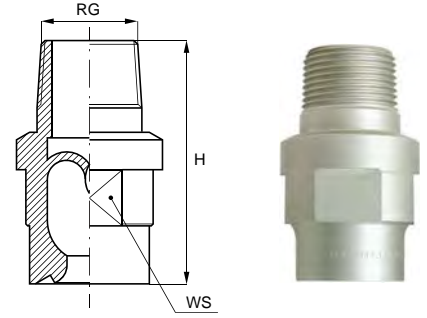


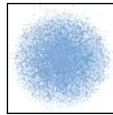
S-TYPE VANE

AL系列實心圓錐形噴嘴，具有一個獨特設計的『S形擾流葉片』，S形擾流葉片與噴嘴本體採用精密脫蠟加工一體成形，這個特殊設計的S形擾流葉片，為噴嘴提供超大的異物通過徑，能夠輕鬆應付髒污不潔的液體、循環使用的液體及含有固體顆粒的懸浮液體，有效防止噴嘴堵塞。

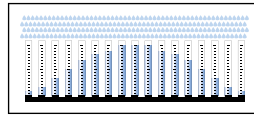
針對噴嘴經常發生堵塞、清潔保養不易或拆裝不易的工作環境，AL系列實心圓錐形噴嘴絕對是最理想的選擇。



- 螺牙規格：BSPT、NPT
- 典型應用
 - 清洗：廢氣洗滌、脫硫系統、塗裝前處理
 - 冷卻：廢氣冷卻、鋼鐵冷卻、桶槽冷卻
 - 鎮塵：礦場飛塵抑制、儲煤場飛塵抑制
 - 其它：懸浮液噴灑、液面消泡、消防工程



噴霧斷面

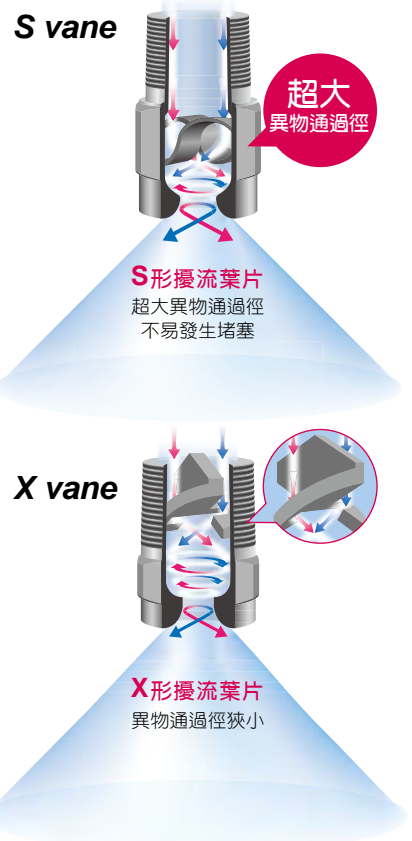


流量分布：標準凸形分布

ALQ 60°	ALU 90°	ALW 120°	噴嘴型號 流量代碼 材質代碼	螺牙規格 RG (inch)	異物通過徑 (mm)	不同操作壓力(bar)時的噴霧流量(L/min)							
						0.2	0.3	0.5	0.7	1.0	2.0	3.0	5.0
•	•	•	1927 XX	3/8"	3.18	2.60	3.14	3.99	4.68	5.53	7.66	9.27	11.8
•	•	•	2147 XX		3.97	4.13	4.99	6.35	7.43	8.79	12.2	14.7	18.7
•	•	•	2213 XX		4.76	5.96	7.21	9.17	10.7	12.7	17.6	21.3	27.1
•	•	•	2214 XX	1/2"	4.76	5.96	7.21	9.17	10.7	12.7	17.6	21.3	27.1
•	•	•	2339 XX		5.56	9.48	11.5	14.6	17.1	20.2	28.0	33.9	43.0
•	•	•	2380 XX		6.35	10.7	12.9	16.4	19.2	22.7	31.4	38.0	48.4
•	•	•	2468 XX	3/4"	7.14	13.1	15.8	20.1	23.6	27.9	38.6	46.8	59.4
•	•	•	2566 XX		7.94	15.9	19.2	24.4	28.6	33.8	46.8	56.6	72.0
•	•	•	2694 XX		8.73	19.4	23.5	29.9	35.0	41.4	57.3	69.4	88.2
•	•	•	2818 XX	1"	9.53	22.9	27.7	35.2	41.3	48.8	67.6	81.8	104
•	•	•	2819 XX		10.3	27.5	33.2	42.2	49.2	58.5	81.0	98.0	125
•	•	•	3115 XX		11.1	32.1	38.8	49.4	57.8	68.4	94.7	115	146
•	•	•	3116 XX	1 1/4"	11.1	32.1	38.8	49.4	57.8	68.4	94.7	115	146
•	•	•	3148 XX		12.7	41.3	49.9	63.5	74.3	87.9	122	148	187
•	•	•	3164 XX		13.5	45.8	55.4	70.5	82.5	97.6	135	164	208
•	•	•	3179 XX	1 1/2"	14.3	50.2	60.8	77.3	90.5	107	148	179	228
•	•	•	3180 XX		13.97	50.2	60.8	77.3	90.5	107	148	179	228
•	•	•	3205 XX		15.1	57.3	69.3	88.1	103	122	169	205	260
•	•	•	3218 XX	2"	15.9	61.0	73.8	93.9	110	130	180	218	277
•	•	•	3265 XX		16.7	74.2	89.7	114	134	158	219	265	337
•	•	•	3278 XX		17.5	77.9	94.3	120	140	166	230	278	354
•	•	•	3339 XX	2"	19.1	94.8	115	146	171	202	280	339	430
•	•	•	3370 XX		20.6	104	126	160	187	221	306	370	471
•	•	•	3458 XX		22.2	129	155	197	231	273	378	458	582
•	•	•	3513 XX	2 1/2"	23.8	144	174	221	259	306	424	513	652
•	•	•	3600 XX		25.4	168	203	259	303	358	496	600	763
•	•	•	3736 XX		28.6	206	249	317	371	439	608	736	935
•	•	•	3601 XX	2 1/2"	25.4	168	203	259	303	358	496	600	763
•	•	•	3737 XX		28.6	206	249	317	371	439	608	736	935
•	•	•	3883 XX		31.5	247	299	381	446	527	730	883	1120
•	•	•	4106 XX	3"	34.9	297	359	456	535	632	875	1060	1350
•	•	•	4123 XX		38.1	363	440	559	655	774	1070	1230	1650
•	•	•	4124 XX		37.1	363	440	559	655	774	1070	1230	1650
•	•	•	4153 XX	3"	41.3	428	517	658	770	911	1260	1530	1940
•	•	•	4174 XX		44.5	488	591	751	880	1040	1440	1740	2220
•	•	•	4175 XX		44.5	488	591	751	880	1040	1440	1740	2220
•	•	•	4196 XX	4"	47.6	549	664	845	989	1170	1620	1960	2490
•	•	•	4230 XX		49.8	643	778	989	1160	1370	1900	2300	2920
•	•	•	4256 XX		54.0	718	869	1100	1290	1530	2120	2560	3260
•	•	•	4278 XX	57.2	779	943	1200	1400	1660	2300	2780	3540	

S形擾流葉片 v.s. X形擾流葉片

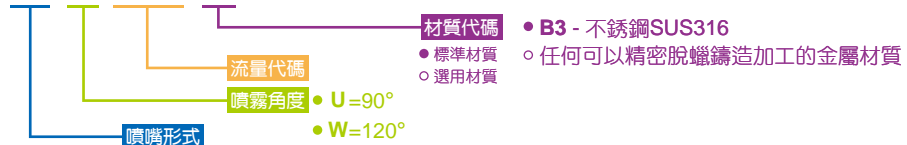
全新設計的『S形擾流葉片』，為噴嘴提供了超大的異物通過徑，受惠於這個特殊的設計，AL系列噴嘴的『異物通過徑』幾乎相等於噴口直徑，是所有使用擾流葉片的實心圓錐形噴嘴中，異物通過徑最大、最不容易發生堵塞的一種。



洽詢方式說明

範例：ALU 1927 B3

AL U 1927 XX



- 材質代碼
 - B3 - 不銹鋼SUS316
 - 標準材質
 - 任何可以精密脫蠟鑄造加工的金屬材質
 - 選用材質