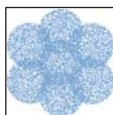


CLUSTER NOZZLE / WIDE SPRAY ANGLE

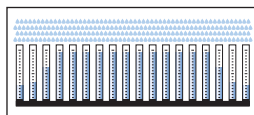
CAY多孔式實心圓錐形噴嘴，是一項能夠同時兼備大噴量及微霧化的優質產品，同時提供130°的超廣角噴霧角度，大幅增加噴幅覆蓋面積，噴嘴結構上包含七個噴口，其噴霧幅是由多個實心圓錐形噴霧幅共同組成，相較於其它類型的實心圓錐形噴嘴，在相同的操作壓力及噴量條件下，CAY多孔式噴嘴可以產生比一般實心圓錐形噴嘴更為優異的霧化效果，針對同時需要大噴量及微小噴霧粒徑的嚴苛要求，CAY多孔式噴嘴絕對是最佳的選擇。



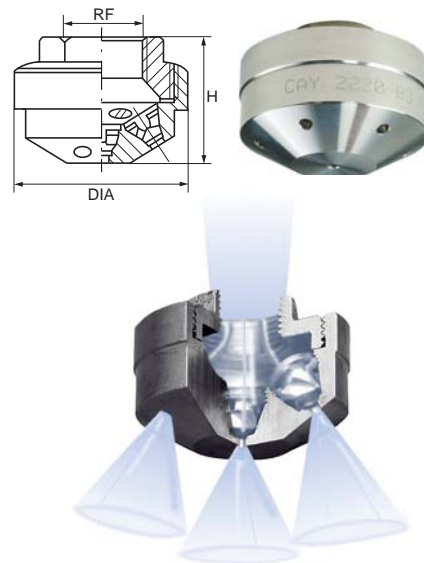
- 螺牙規格：BSP、NPT
- 典型應用
 - 冷卻：高溫氣體冷卻
 - 清洗：桶槽清洗、零件清洗
 - 消防：高科技廠房水霧消防系統(Water Mist)
 - 其它：廢氣處理系統、鎮塵、加濕



噴霧斷面



流量分布：標準均等分布



實心圓錐形

噴霧角度	噴嘴型號 噴嘴形式 流量代碼 材質代碼	螺牙規格 RF (inch)	噴口直徑 (mm)	最小通過直徑 (mm)	不同操作壓力(bar)時的噴霧流量(L/min)							外型尺寸 (mm)		
					0.7	1.0	1.5	2.0	3.0	5.0	10	NR	DIA	H
130°	CAY 1153 xx	1/2"	1.0	0.5			1.08	1.25	1.53	1.98	2.79	7	40	33.5
	CAY 1274 xx		1.8	0.5			1.94	2.24	2.74	3.54	5.00			
	CAY 1343 xx	3/4"	1.0	1.0	1.66	1.98	2.43	2.80	3.43	4.43	6.26	7	63	46.0
	CAY 1551 xx		1.4	1.4	2.66	3.18	3.90	4.50	5.51	7.11	10.1			
	CAY 1870 xx		2.0	2.0	4.20	5.02	6.15	7.10	8.70	11.2	15.9			
	CAY 2116 xx		2.5	2.0	5.60	6.70	8.20	9.47	11.6	15.0	21.2			
	CAY 2145 xx		3.0	2.0	7.00	8.37	10.3	11.8	14.5	18.7	26.5			
	CAY 2184 xx		3.5	2.0	8.89	10.6	13.0	15.0	18.4	23.8	33.6			
	CAY 2220 xx		4.0	2.0	10.6	12.7	15.6	18.0	22.0	28.4	40.2			
	CAY 2342 xx		3.5	1.7	16.5	19.7	24.2	27.9	34.2	44.2	62.4			
	CAY 2434 xx		4.0	1.7	21.0	25.1	30.7	35.4	43.4	56.0	79.2			
	CAY 2551 xx		5.0	1.7	26.6	31.8	39.0	45.0	55.1	71.1	101			
	CAY 2728 xx	6.0	1.7	35.2	42.0	51.5	59.4	72.8	94.0	133				
	CAY 2385 xx	1"	5.0	3.2	18.6	22.2	27.2	31.4	38.5	49.7	70.3	7	120	81.0
	CAY 2489 xx		6.0	3.6	23.6	28.2	34.6	39.9	48.9	63.1	89.3			
	CAY 2685 xx		8.0	3.6	33.1	39.5	48.4	55.9	68.5	88.4	125			
	CAY 2979 xx		6.0	2.5	47.3	56.5	69.2	79.9	97.9	126	179			
	CAY 3137 xx		8.0	2.5	66.2	79.1	96.9	112	137	177	250			
	CAY 3130 xx	2"	9.0	3.2	62.8	75.1	91.9	106	130	168	237	7	155	104.5
	CAY 3184 xx		12.0	3.2	88.9	106	130	150	184	238	336			
CAY 3245 xx	15.0		3.6	118	141	173	200	245	316	447				
CAY 3260 xx	9.0		3.0	126	150	184	212	260	336	475				
CAY 3367 xx	12.0		3.0	177	212	260	300	367	474	670				
CAY 3490 xx	15.0	3.0	237	283	346	400	490	633	895					

* NR=噴口數量

洽詢方式說明

範例：CAY 1153 B1

