

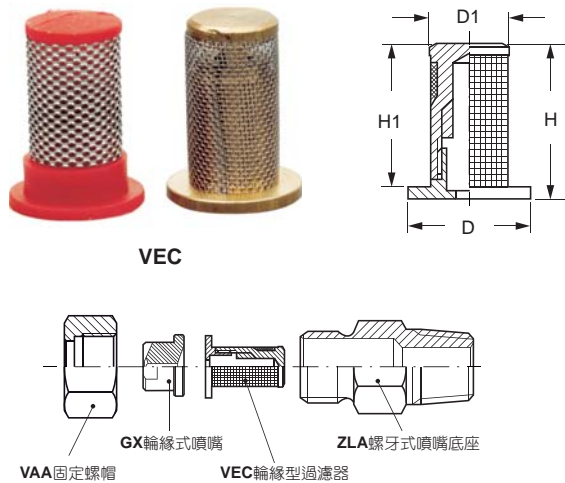
HAT FILTERS

VEA帽型過濾器，專為3/8"的輪緣式噴嘴所設計，提供每個噴嘴獨立的過濾保護，當使用小流量的噴嘴時，建議您加裝帽型過濾器來防止堵塞。

- 帽緣材質：紅銅 (T9)
- 濾網材質：不銹鋼 SUS316
- 濾網網目：50、75、100 mesh
- 典型應用：各種液體的噴霧前置過濾

過濾器型號	D	D1	H	H1	濾網網目	適用噴嘴規格
過濾器形式	mm	mm	mm	mm	mesh	
VEA 0138 T9	14.5	9.5	8.5	7.3	100	GX
VEA 0238 T9					75	BX
VEA 0338 T9					50	FX KX

VEC (輪緣型過濾器)



FLANGED FILTERS

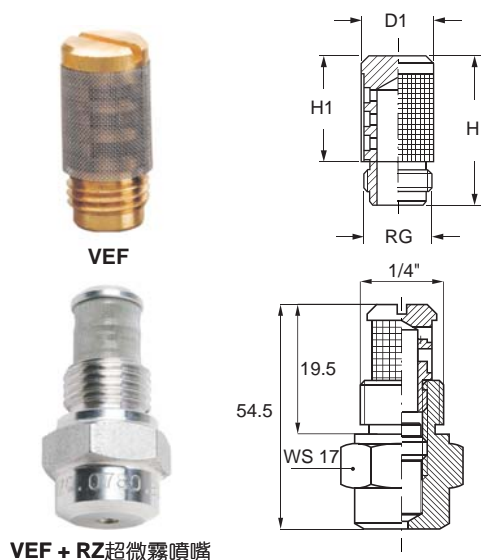
VEC輪緣型過濾器，專為3/8"的輪緣式噴嘴所設計，提供每個噴嘴獨立的過濾保護，當使用小流量的噴嘴時，建議您加裝輪緣型過濾器來防止堵塞。

- 本體材質：不銹鋼 SUS303(B1)、不銹鋼 SUS316(B3)
尼龍 (D3)、黃銅 (T1)
- 濾網材質：不銹鋼 SUS304
- 濾網網目：50、75、100 mesh
- 典型應用：各種液體的噴霧前置過濾

過濾器型號	D	D1	H	H1	濾網網目	適用噴嘴規格
過濾器形式	mm	mm	mm	mm	mesh	
VEC 0138 xx	15.0	10.0	20.0	18.5	100	GX
VEC 0238 xx					75	BX
VEC 0338 xx					50	FX KX

※選購時，請在上述產品型號末兩碼『xx』中填入材質代碼

VEF (螺牙式過濾器)



THREADED FILTERS

VEF螺牙式過濾器，專為1/4"的J系列小噴量扇形噴嘴及RX/RZ系列空心圓錐形噴嘴所設計，提供每個噴嘴獨立的過濾保護，當使用小流量的噴嘴時，建議您加裝螺牙式濾器來防止堵塞。

- 螺牙尺寸：3/8" UNF
- 本體材質：不銹鋼 SUS303(B1)、不銹鋼 SUS316(B3)、黃銅(T1)
- 濾網材質：不銹鋼 SUS304
- 濾網網目：50、75、100 mesh
- 典型應用：各種液體的噴霧前置過濾

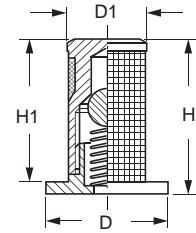
過濾器型號	D1	RG	H	H1	濾網網目	適用噴嘴規格
過濾器形式	mm	inch	mm	mm	mesh	
VEF 0038 B3	8.1	M7	15.7	13.2	120	JA(1/8")
VEF 0138 xx	10.2	3/8"UNF	21.0	15.0	100	JB(1/4")
VEF 0238 xx					75	RX(1/4")
VEF 0338 xx					50	RZ(1/4")

※選購時，請在上述產品型號末兩碼『xx』中填入材質代碼

CHECK - VALVE FILTERS

VED止漏型過濾器，專為3/8"的輪緣式噴嘴所設計，適用在不希望噴嘴停止噴霧時發生滴漏的作業環境，內建的止回閥能夠有效的將液體截斷，過濾網更能提供每個噴嘴獨立的過濾保護，當使用小流量的噴嘴並要求噴霧開閉靈敏時，建議您加裝止漏式過濾器。

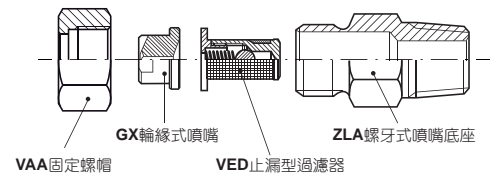
- 本體材質：不銹鋼 SUS303(B1)、不銹鋼 SUS316(B3)
尼龍 (D3)、黃銅 (T1)
- 濾網材質：不銹鋼 SUS304
- 止回閥彈簧作動壓力：1.4、2.8 bar
- 濾網網目：50、75、100 mesh
- 典型應用：各種液體的噴霧前置過濾



VED

過濾器型號 過濾器形式 濾網網目 材質代碼	D mm	D1 mm	H mm	H1 mm	濾網網目 mesh	止回閥彈簧 作動壓力 bar	適用噴嘴 規格
VED 0138 xxC	15	10	20	18.5	100	1.4	GX BX
VED 0238 xxC					75		
VED 0338 xxC					50		
VED 0138 xxD	15	10	20	18.5	100	2.8	FX KX
VED 0238 xxD					75		
VED 0338 xxD					50		

※選購時，請在上述產品型號末兩碼『xx』中填入材質代碼



濾網網目

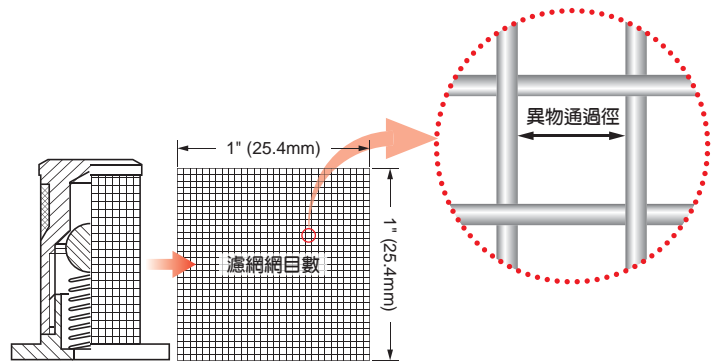
濾網網目數為每平方英寸中包含的濾網網目，針對小噴量型的噴嘴，我們建議加裝過濾器，詳細規格選用請參閱下表。

如何正確選購過濾器？

過濾器的異物通過徑 < 噴嘴噴口孔徑

Ex: 若噴嘴噴口孔徑為0.3mm，建議選用濾網網目60(異物通過徑為0.25mm)以上的規格，如欲提昇過濾度，可選配更高網目數的過濾器，濾網網目數越高，過濾效果越好。

濾網網目 Mesh	異物通過徑 mm
30 - 32	0.6 - 0.58
50	0.3
60	0.25
75	0.2
80	0.18
100	0.15
150	0.1
200	0.075



為了方便您的安裝使用，我們特別提供了多種款式及不同材質的VE系列過濾器，詳見下表說明。

材質代碼	VEC	VED	VEF	VEA
過濾器外觀				
特點說明	輪緣型過濾器	止漏型過濾器	螺牙式過濾器	帽型過濾器
B1 / SUS 303	•	•	•	
B3 / SUS 316	•	•	•	
D3 / 尼龍	•	•		
T1 / 黃銅	•	•	•	
T9 / 紅銅				•

洽詢方式說明

範例：VED 0138 B1C

VED 0138 xx C

- 止回閥作動壓力
 - C = 1.4 bar
 - D = 2.8 bar
- 濾網網目
 - 0138 = 100mesh
 - 0238 = 75mesh
 - 0338 = 50mesh
- 材質代碼 請參閱左表
 - B1 = 不銹鋼 SUS303
 - B3 = 不銹鋼 SUS316
 - D3 = 尼龍
 - T1 = 黃銅
 - T9 = 紅銅
- 過濾器形式
 - VEC = 輪緣型過濾器
 - VED = 止漏型過濾器
 - VEF = 螺牙式過濾器
 - VEA = 帽型過濾器