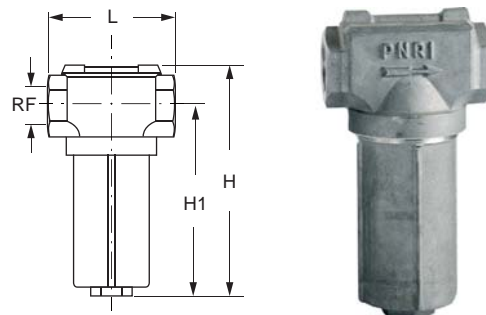


LARGE CAPACITY FILTERS

VEM系列大流量過濾器，是專為嚴苛的操作環境所設計，超大的濾杯及濾芯，藉由過濾面積的增加來延長保養週期，保養時不需要使用任何工具即可將上蓋與濾杯輕鬆的拆開，此外，在濾杯的底部設計有一個六角塞頭，可以視現場需要另外加裝球閥，便於平時的清潔保養。

- 最大工作壓力：20 bar
- 螺牙尺寸：1/2"、3/4"、1"、1 1/4"、1 1/2"、2"、2 1/2"、3"
- 本體材質：鋁合金
- 濾網材質：不銹鋼 SUS304
- 濾網網目：30、60、80 mesh
- 典型應用：各種液體的噴霧前置過濾

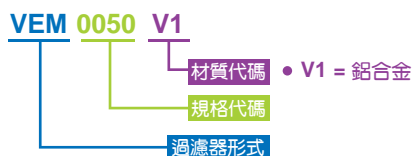


濾網網目 Mesh	異物通過徑 mm
30 - 32	0.6 - 0.58
50	0.3
60	0.25
75	0.2
80	0.18
100	0.15
150	0.1
200	0.075

過濾器型號 過濾器 形式	規格 代碼	材質 代碼	RF	H	H1	L	最高操作 壓力 bar	流量 lpm	濾芯型號	濾網 網目 mesh	淨重 kg
			inch	mm	mm	mm					
VEM 0050 V1			1/2"	210	152	105	40	70	XVE M075 B2	60	0.9
VEM 0051 V1									XVE M076 B2	80	
VEM 0075 V1			3/4"	210	152	105	40	95	XVE M075 B2	60	
VEM 0076 V1									XVE M076 B2	80	
VEM 0100 V1			1"	210	152	105	40	140	XVE M075 B2	60	
VEM 0101 V1									XVE M076 B2	80	
VEM 0125 V1			1 1/4"	270	210	140	30	280	XVE M150 B2	60	1.6
VEM 0126 V1									XVE M151 B2	80	
VEM 0150 V1			1 1/2"	270	210	140	30	315	XVE M150 B2	60	
VEM 0151 V1									XVE M151 B2	80	
VEM 0200 V1			2"	400	318	200	10	750	XVE M300 B2	30	5.6
VEM 0201 V1									XVE M301 B2	60	
VEM 0202 V1									XVE M302 B2	80	
VEM 0250 V1			2 1/2"	400	318	200	10	810	XVE M300 B2	30	
VEM 0251 V1									XVE M301 B2	60	
VEM 0252 V1									XVE M302 B2	80	
VEM 0300 V1			3"	400	318	200	10	1050	XVE M300 B2	30	
VEM 0301 V1									XVE M301 B2	60	
VEM 0302 V1									XVE M302 B2	80	

洽詢方式說明

範例：VEM 0050 V1

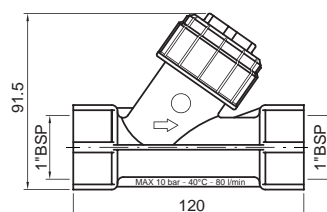


(Y形過濾器) VEQ

Y STYLE FILTER

VEQ KAXF D6G過濾器，廣泛應用在各種噴霧設備的過濾系統中，不需要使用任何工具即可更換或清潔不銹鋼濾網。

- 入/出口螺牙尺寸：1"
- 濾網材質：不銹鋼SUS304
- 接頭材質：黃銅
- 濾殼材質：PP+玻璃纖維
- 最大工作壓力：10 bar
- 最高工作溫度：40°C
- 過濾水量：80 L/min
- 過濾度：50 Mesh
- 典型應用：高壓清洗機前置過濾



VEQ KAXF D6G