

SWIVEL NOZZLE PIPE CLAMPS

ZPF系列管夾式噴嘴底座，專為球形噴嘴(HGQ、RGN與ZBA系列)的安裝所設計，安裝時只需要在管路上鑽一個孔，然後將管扣式接頭環扣在管路上，再以螺絲起子將其鎖緊固定即可，本體材質採用PP加玻璃纖維，固定螺絲及插梢採用不銹鋼SUS316材質，能夠在高溫的化學環境中長期使用，噴嘴可依照實際需要自由調整噴霧方向。

- 最高工作溫度：80°C
- 最大工作壓力：5 bar
- 適用管徑：1 1/4"、1 1/2"
- 本體材質：PP+玻璃纖維
- 墊圈材質：NBR
- 金屬配件材質：不銹鋼 SUS316
- 典型應用：塗裝前處理噴洗設備

接頭型號			PS inch	適用管徑 mm	D mm	H mm	H1 mm	L mm	A deg	重量 g
接頭形式	規格代碼	材質代碼								
ZPF A125 D6	1 1/4"	41/43		20.0	83	54	84	40°	85	
ZPF B125 D6				17.0						
ZPF C125 D6				14.0						
ZPF A150 D6	1 1/2"	46/49		20.0	90	57	90	40°	88	
ZPF B150 D6				17.0						
ZPF C150 D6				14.0						

D = 管路開口孔徑

洽詢方式說明

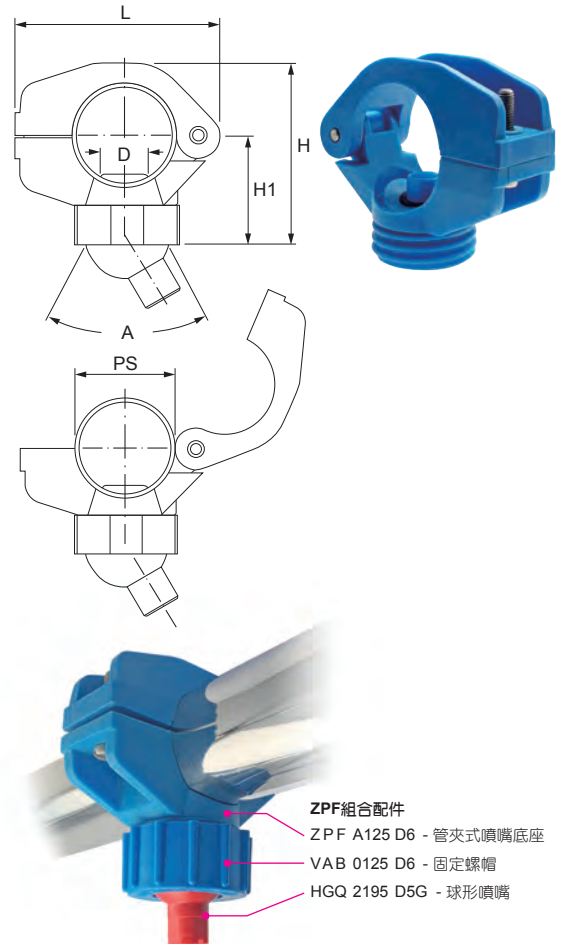
範例：ZPF A125 D6

ZPF A125 D6

材質代碼 ● D6 = PP+玻璃纖維

規格代碼

接頭形式



ZPF組合配件
ZPF A125 D6 - 管夾式噴嘴底座
VAB 0125 D6 - 固定螺帽
HGQ 2195 D5G - 球形噴嘴

管扣式萬向接頭

(球形噴嘴專用 - 便利型管夾式噴嘴底座) **ZPQ**

SWIVEL NOZZLE CAM AND LEVER CLAMPS

ZPQ系列管夾式噴嘴底座，專為球形噴嘴(HGQ、RGN與ZBA系列)的快速安裝所設計，專利夾鉗的簡單三步驟～扣、扣、扣三秒鐘就能安裝完成，安裝前只需要在管路上鑽一個孔，然後將管扣式接頭環扣在管路上，再將夾鉗輕輕壓下扣住接頭的兩翼即可，拆裝完全不需要使用手工具，省時又省力。

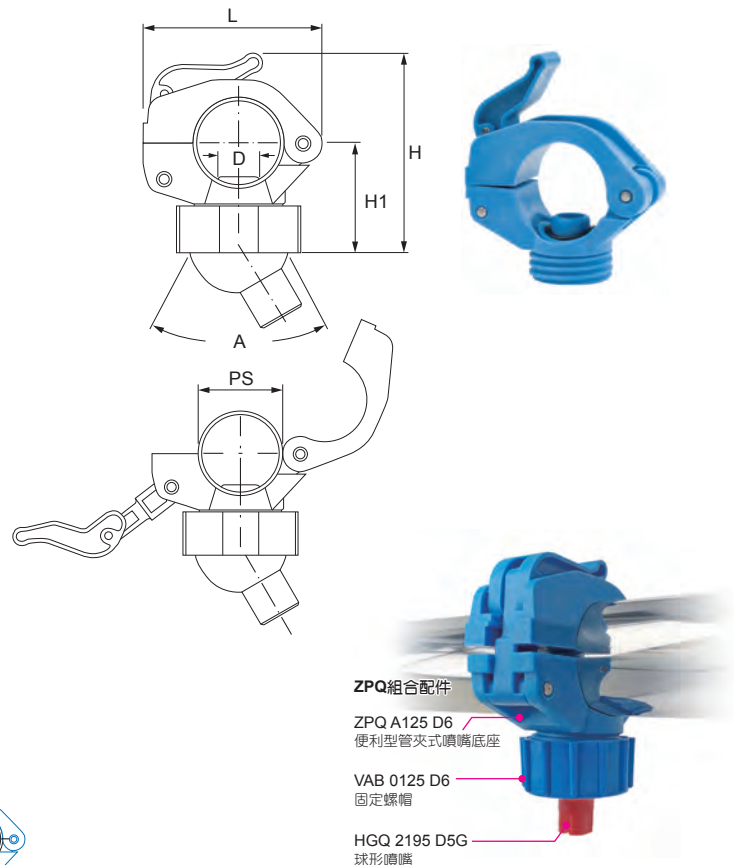
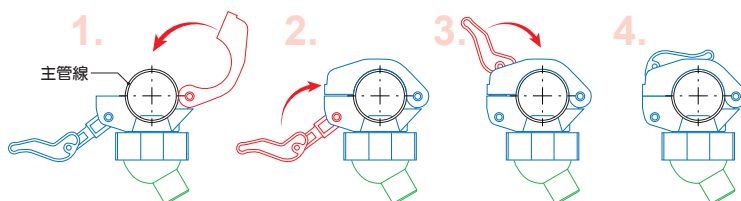
本體材質採用PP加玻璃纖維，固定螺絲及插梢採用不銹鋼SUS316材質，能夠在高溫的化學環境中長期使用，噴嘴可依照實際需要自由調整噴霧方向。

- 最高工作溫度：80°C
- 最大工作壓力：5 bar
- 適用管徑：1 1/4"、1 1/2"
- 本體材質：PP+玻璃纖維
- 墊片材質：NBR
- 金屬配件材質：不銹鋼 SUS316
- 典型應用：塗裝前處理噴洗設備

接頭型號			PS inch	適用管徑 mm	D mm	H mm	H1 mm	L mm	A deg	重量 g
接頭形式	規格代碼	材質代碼								
ZPQ A125 D6	1 1/4"	42/43		20.0	93	41	84	40°	87	
ZPQ B125 D6				17.0						
ZPQ A150 D6	1 1/2"	48/49		20.0	96	44	95	40°	97	
ZPQ B150 D6				17.0						

D = 管路開口孔徑

便利型管夾式噴嘴底座 · 安裝步驟



ZPQ組合配件
ZPQ A125 D6 - 便利型管夾式噴嘴底座
VAB 0125 D6 - 固定螺帽
HGQ 2195 D5G - 球形噴嘴