

不銹鋼高效率均壓風刀

STAINLESS STEEL AIR KNIFE

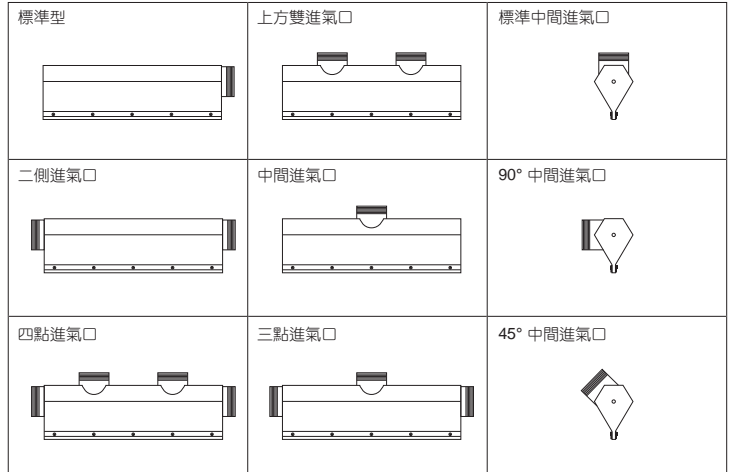
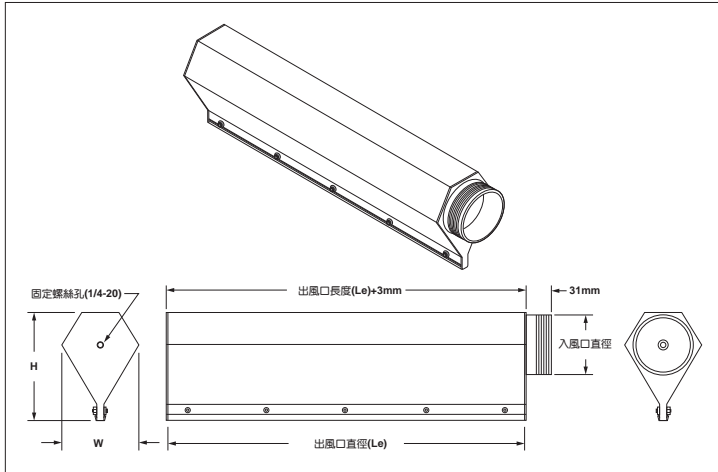


典型應用例

吹除工件表面上的油份或水份、冷卻降溫等

產品特點

- 雨滴型整流結構、風量風壓100%均勻
- 全不銹鋼材質，耐化學性佳
- 可調式出風口設計，滿足多元化生產需要
- 內外表面電解拋光處理，質感高級細緻壓損低
- 多種入風方向自由選擇，長度可依照實際需要訂製
- 交貨迅速，15天內保證交貨



產品規格表

產品名稱	1" 不銹鋼高效率均壓風刀	1-1/2" 不銹鋼高效率均壓風刀	2" 不銹鋼高效率均壓風刀	3" 不銹鋼高效率均壓風刀
出風口長度(Le) ※ 標準品	51mm , 153mm , 305mm , 458mm , 508mm , 610mm	51mm , 153mm , 305mm , 458mm , 508mm , 610mm	51mm , 153mm , 305mm , 458mm , 508mm , 610mm , 762mm , 915mm	51mm , 153mm , 305mm , 458mm , 508mm , 610mm , 762mm , 915mm , 1067mm , 1220mm
最長訂製長度	1220mm	1220mm	1220mm	1829mm
高度 (H)	56mm	62mm	92mm	138mm
寬度 (W)	44mm	51mm	70mm	98mm
材質	不銹鋼SUS300系列	不銹鋼SUS300系列	不銹鋼SUS300系列	不銹鋼SUS300系列
表面處理	電解拋光	電解拋光	電解拋光	電解拋光
重量	2.3公斤/公尺	2.75公斤/公尺	3.2公斤/公尺	4.1公斤/公尺

洽詢及選購要領

<例>型號 = AIR KNIFE 3" x 610mm LG300 SERIES SS x 單側入風口

AIR KNIFE 入風口尺寸 x 出風口長度 LG300 SERIES SS x 入風口位置

- | | | |
|----------|----------|------------|
| ■ 1" | ■ 51mm | ■ 單側入風口 |
| ■ 1-1/2" | | |
| ■ 2" | ■ 1220mm | ■ 45°中心入風口 |
| ■ 3" | | |

AUTO CAD 2D/3D圖檔

為方便您的設計及配置，本公司網站提供AUTOCAD 2D/3D圖檔下載