

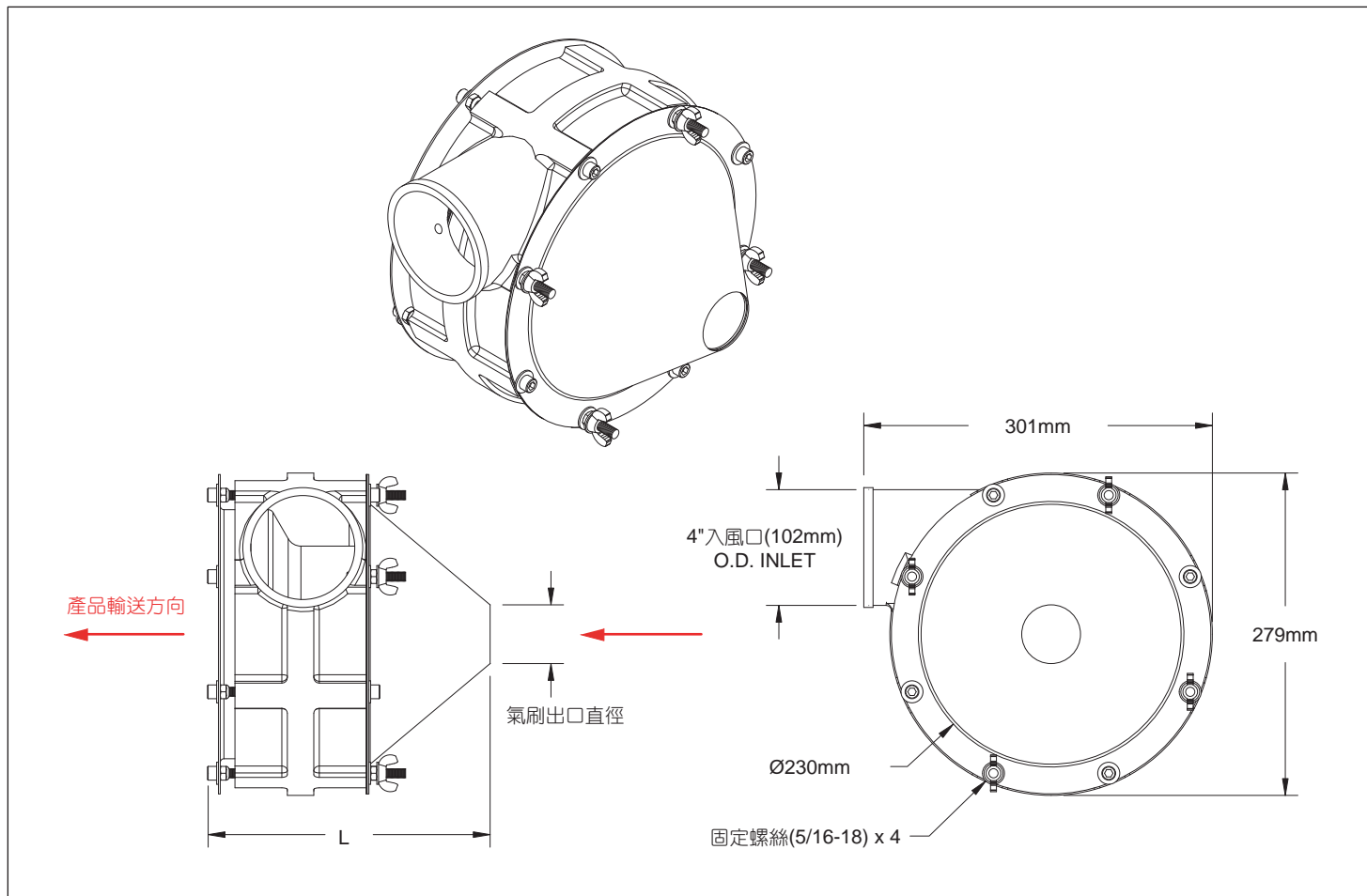


典型應用例

線材、電線電纜、擠出成形及各種管材等吹乾或冷卻作業

產品特點

- 提供360°的強勁氣流，乾燥效果特佳
- 適用尺寸範圍廣，無須時常更換氣刷來配合產品大小



產品規格表

產品名稱	大型氣刷
產品編號	12620-□□□
氣刷出口直徑	51mm ~ 125mm
長度(L)	199mm ~ 245mm
標準微調尺寸(Gap)	4mm, 7mm, 10mm
最大出風量	17000 fpm(5181mpm) ~ 36000 fpm(10973mpm)
風壓範圍	1.0 psi (6.9kpa) ~ 3.5 psi (24.1kpa)
工作溫度範圍	-57°C ~ 107°C
材質	本體：鋁合金 356 -T6 旋轉盤：鋁合金 6161-T0
表面處理	陽極硬化處理
重量	4.1kg

洽詢及選購要領

<例>型號 = 12620 x 51mm 氣動式掀蓋氣刷

12620 x 氣刷出口直徑 氣動式掀蓋氣刷

- 51mm
- 125mm

AUTO CAD 2D/3D圖檔

為方便您的設計及配置，本公司網站提供AUTOCAD 2D/3D圖檔下載