

氣動式掀蓋氣刷

HIGH SPEED PNEUMATIC SPLIT AIRWIDE

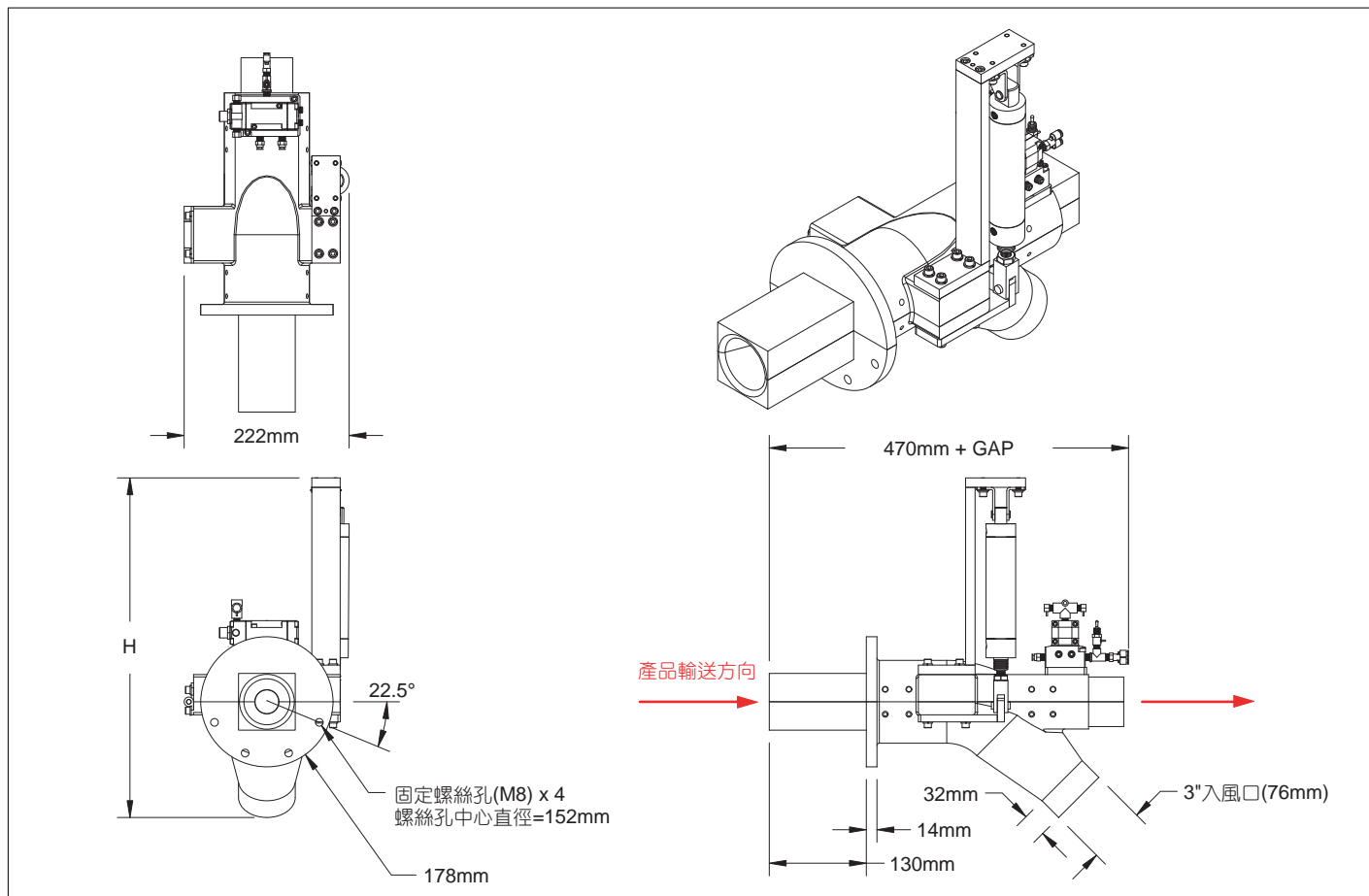


典型應用例

線材、電線電纜、擠出成形及各種管材等吹乾或冷卻作業

產品特點

- 提供360°的強勁氣流，乾燥效果特佳
- 適用尺寸範圍廣，無須時常更換氣刷來配合產品大小
- 氣動式掀起，方便進料及換料作業



產品規格表

產品名稱	氣動掀蓋式氣刷
產品編號	12904-□□□
氣刷出口直徑	19mm, 32mm, 44mm, 57mm
標準微調尺寸(Gap)	4mm, 7mm, 10mm, 13mm
高度 (上蓋關閉時)	457mm
高度 (上蓋開啟時)	508mm
最大出風量	17000 fpm(5181mpm) ~ 36000 fpm(10973mpm)
風壓範圍	1.0 psi (6.9kpa) ~ 3.5 psi (24.1kpa)
工作溫度範圍	-57°C ~ 107°C
材質	鋁合金 808
表面處理	陽極硬化處理
重量	10.7kg

洽詢及選購要領

<例>型號 = 12904 x 19mm 氣動式掀蓋氣刷

12904 x 氣刷出口直徑 氣動式掀蓋氣刷

- 19mm
- 32mm
- 44mm
- 57mm

AUTO CAD 2D/3D圖檔

為方便您的設計及配置，本公司網站提供AUTOCAD 2D/3D圖檔下載