

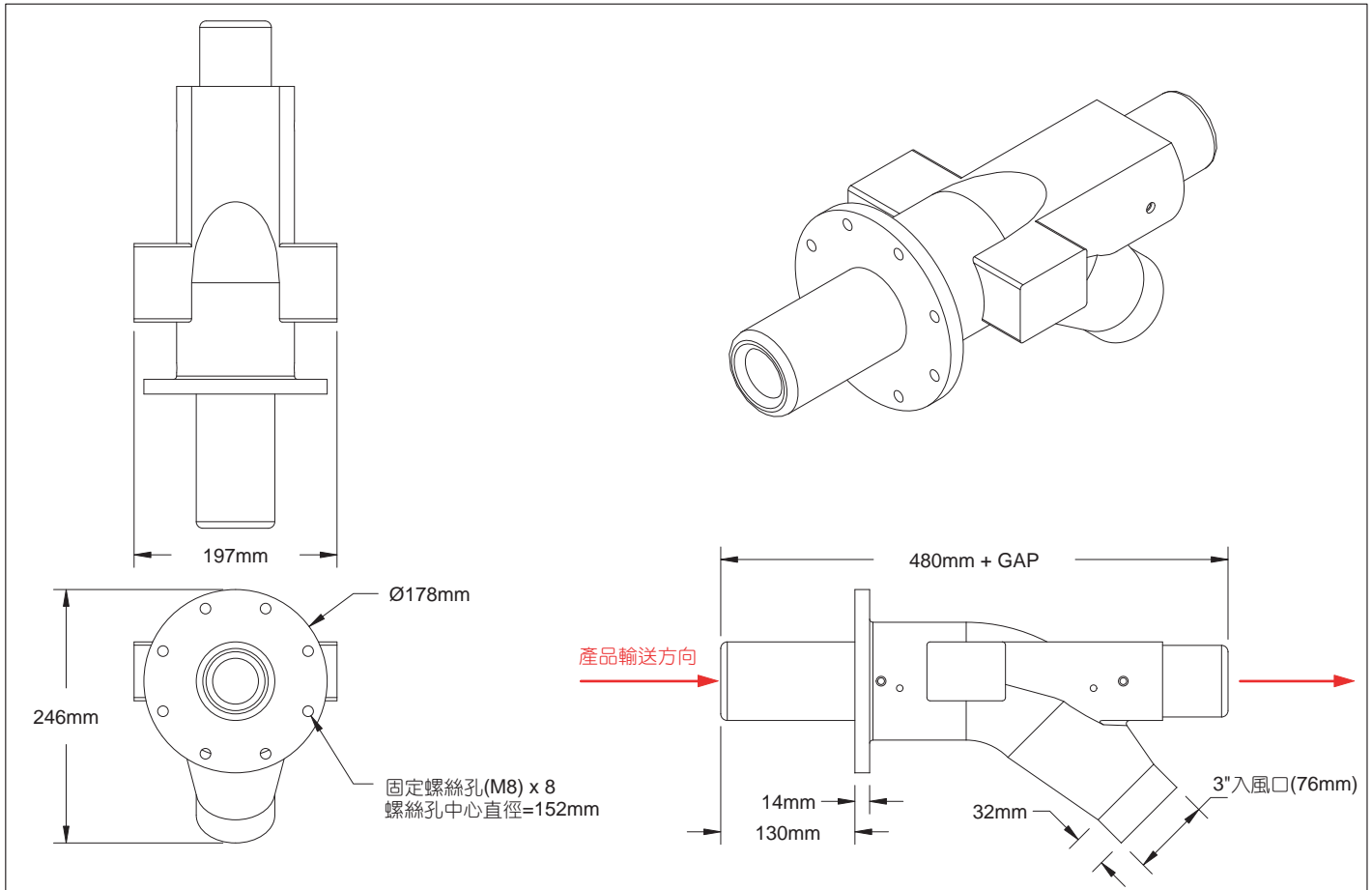


典型應用例

線材、電線電纜、擠出成形及各種管材等吹乾或冷卻作業

產品特點

- 提供360°的強勁氣流，乾燥效果特佳
- 適用尺寸範圍廣，無須時常更換氣刷來配合產品大小



產品規格表

| | |
|-------------|--|
| 產品名稱 | 標準型氣刷 |
| 產品編號 | 12902-□□□ |
| 氣刷出口直徑 | 19mm, 32mm, 44mm, 57mm |
| 標準微調尺寸(Gap) | 4mm, 7mm, 10mm, 13mm |
| 最大出風量 | 17000 fpm(5181mpm) ~ 36000 fpm(10973mpm) |
| 風壓範圍 | 1.0 psi (6.9kpa) ~ 3.5 psi (24.1kpa) |
| 工作溫度範圍 | -57°C ~ 107°C |
| 材質 | 鋁合金 808 |
| 表面處理 | 陽極硬化處理 |
| 重量 | 6.8kg |

洽詢及選購要領

<例>型號 = 12902 x 19mm 標準型氣刷

12902 x **氣刷出口直徑** 標準型氣刷

- 19mm
- 32mm
- 44mm
- 57mm

AUTO CAD 2D/3D圖檔

為方便您的設計及配置，本公司網站提供AUTOCAD 2D/3D圖檔下載