

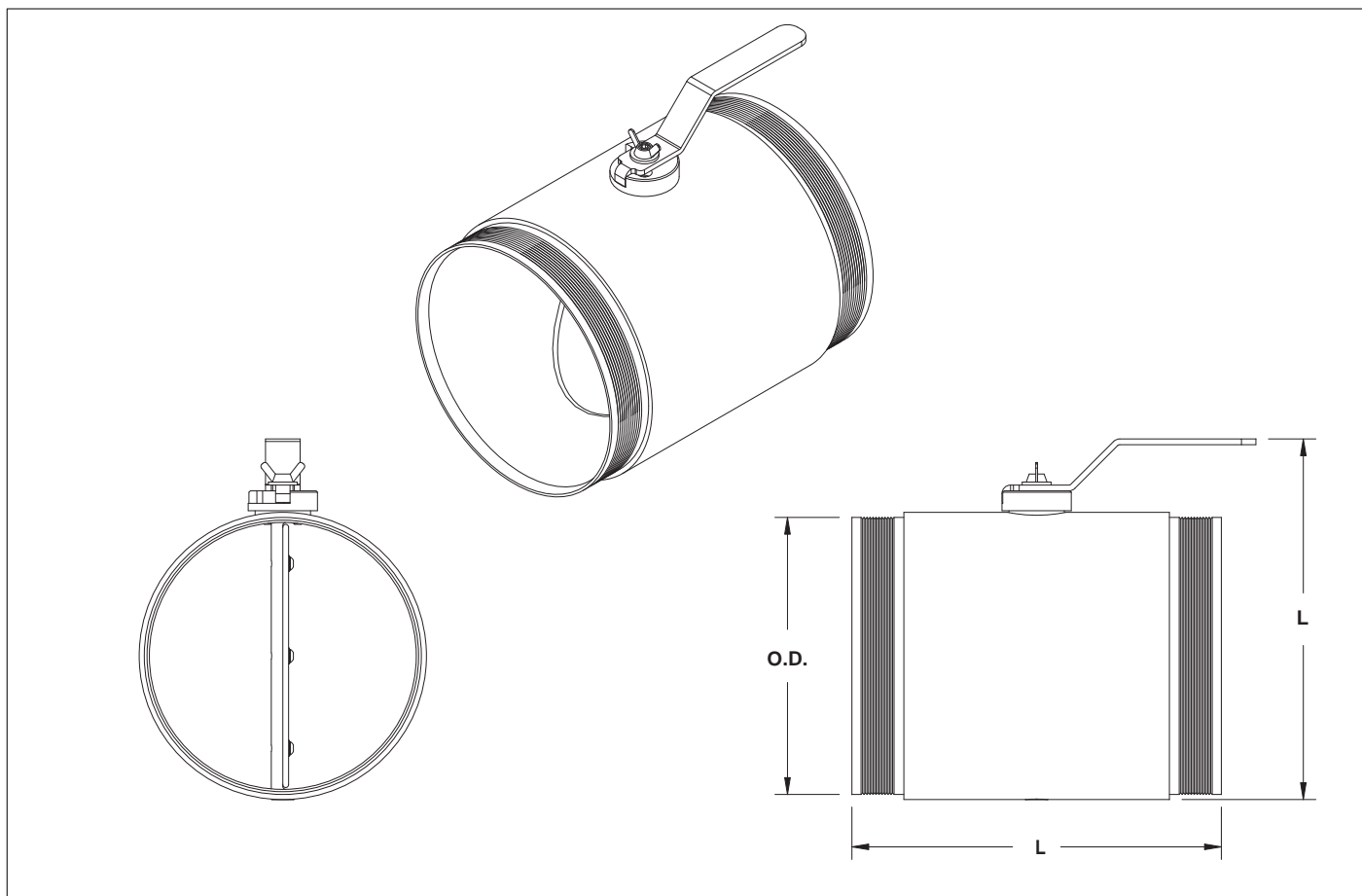


## 典型應用例

調整風量大小

## 產品特點

- 特殊旋轉機構設計，風量調整不費力
- 表面光滑，壓損低
- 多種尺寸及材質可選擇



## 產品規格表

產品名稱	3"蝶閥			4"蝶閥			6"蝶閥		
產品編號	10431	13086	13338	10515	13336	13090	12876	13337	13339
外徑(O.D)	76 mm			102mm			153mm		
長度(L)	127mm			127mm			204mm		
高度(H)	118mm			127mm			199mm		
工作溫度範圍	-23°C ~ 107°C			-23°C ~ 107°C			-23°C ~ 107°C		
材質	鋁合金	鋁合金	不銹鋼	鋁合金	鋁合金	不銹鋼	鋁合金	鋁合金	不銹鋼
表面處理	電鍍	硬化處理	電解拋光	電鍍	硬化處理	電解拋光	電鍍	硬化處理	電解拋光
重量	0.45kg	0.45kg	1.28kg	0.73kg	0.73kg	2.05kg	1.55kg	1.55kg	4.32kg

## AUTO CAD 2D/3D圖檔

為方便您的設計及配置，本公司網站提供AUTOCAD 2D/3D圖檔下載