

止回閥 (CHECK VALVES)

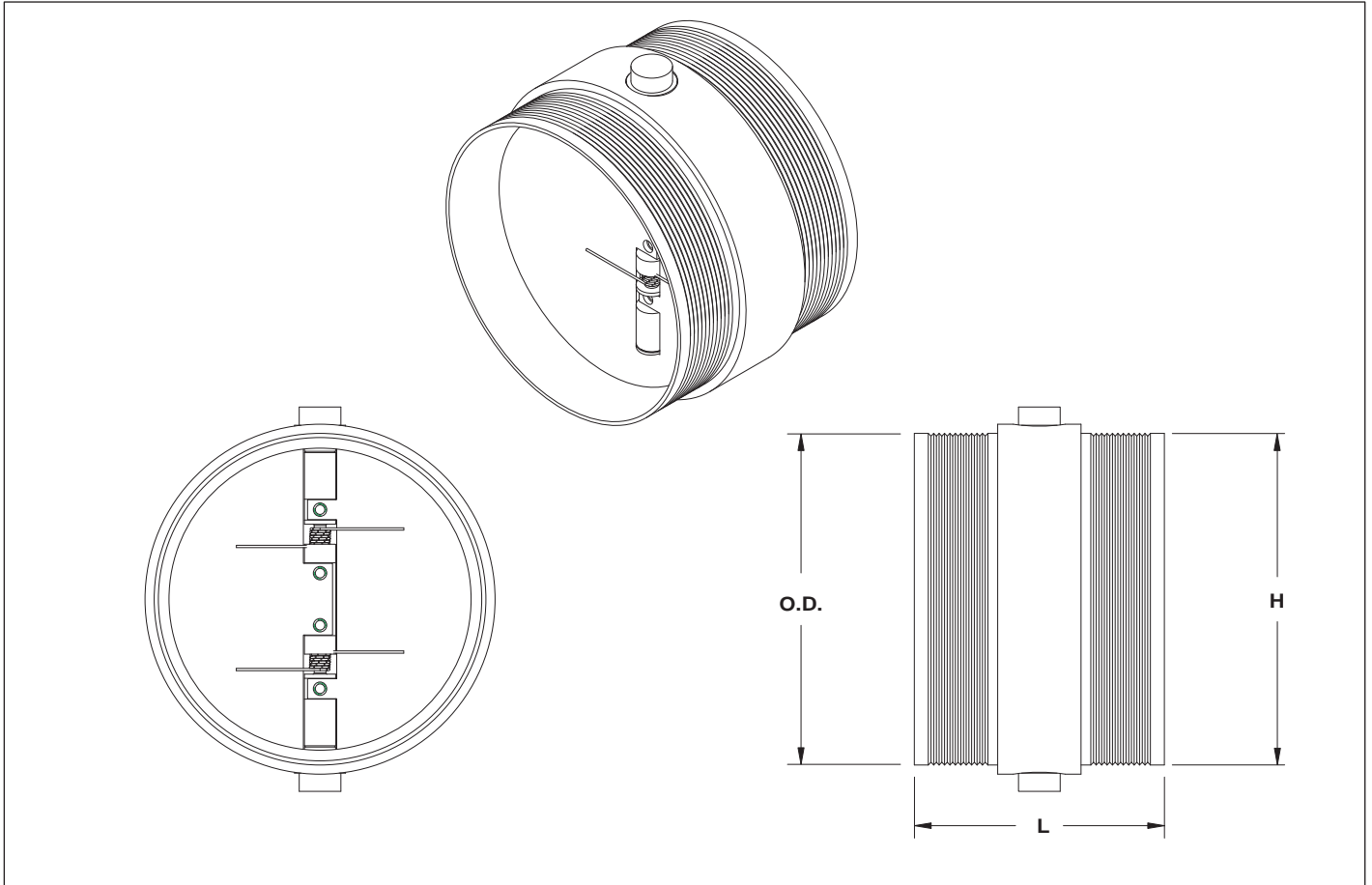


典型應用例

強制氣體單向輸送，防止逆流，消除回壓衝擊

產品特點

- 專業設計，堅固耐用
- 表面光滑，壓損低
- 多種尺寸可選擇



產品規格表

產品名稱	3" 止回閥	4" 止回閥	6" 止回閥
產品編號	13342	13343	13344
外徑(O.D)	76mm	102mm	153mm
長度(L)	76mm	76 mm	127mm
高度(H)	95mm	121mm	172mm
材質	鋁合金 6061-T6	鋁合金 6061-T6	鋁合金 6061-T6
表面處理	電鍍	電鍍	電鍍
重量	0.45kg	0.73kg	1.55kg

AUTO CAD 2D/3D圖檔

為方便您的設計及配置，本公司網站提供AUTOCAD 2D/3D圖檔下載