

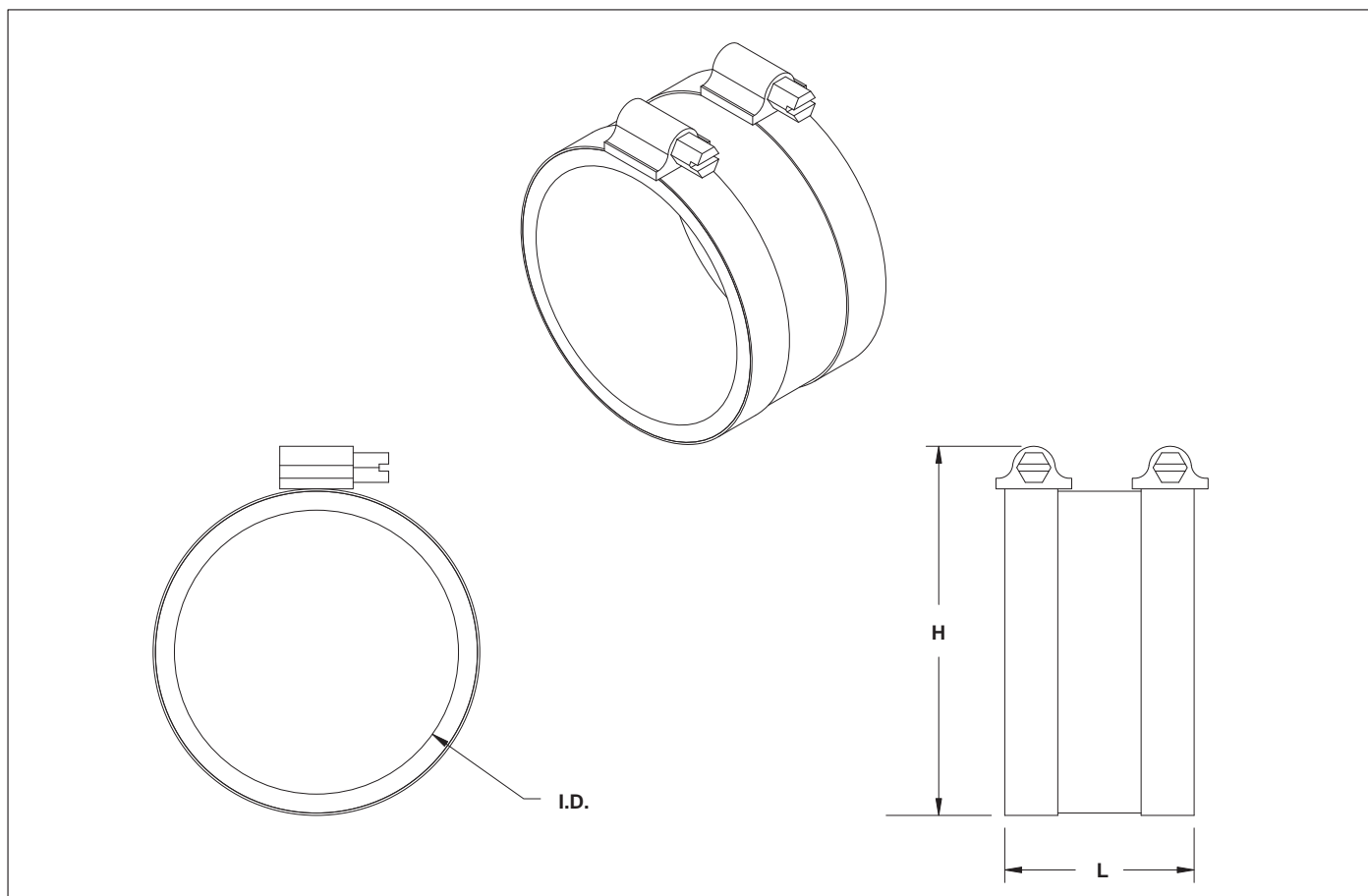


典型應用例

配管工程中用來連結各種管配件

產品特點

- 施工快速，拆裝方便密封性佳
- 耐化學性及耐溫性佳



產品規格表

產品名稱	2"套管 + 管束	2-1/2"套管 + 管束	3"套管 + 管束	3-1/2"套管 + 管束	4"套管 + 管束	4-1/2"套管 + 管束	6"套管 + 管束	6-1/2"套管 + 管束
產品編號	10038	12837	10039	12831	10040	12841	12679	12849
內徑 (I.D)	51mm	61mm	76mm	89 mm	102mm	115mm	153mm	165mm
長度 (L)	51mm	51mm	51mm	51 mm	51 mm	51 mm	102mm	102mm
高度 (H)	66mm	82mm	99mm	107mm	125mm	133mm	176mm	183mm
材質	EPDM套管 不銹鋼管束	EPDM套管 不銹鋼管束	EPDM套管 不銹鋼管束	EPDM套管 不銹鋼管束	EPDM套管 不銹鋼管束	EPDM套管 不銹鋼管束	EPDM套管 不銹鋼管束	EPDM套管 不銹鋼管束
工作溫度範圍	-40 ~135°C	-40 ~135°C	-40 ~135°C	-40 ~135°C	-40 ~135°C	-40 ~135°C	-40 ~135°C	-40 ~135°C
重量	0.11kg	0.15kg	0.15kg	0.20kg	0.22kg	0.25kg	0.50kg	0.55kg

AUTO CAD 2D/3D圖檔

為方便您的設計及配置，本公司網站提供AUTOCAD 2D/3D圖檔下載