

# 45/90度彎頭

## 45 / 90 DEGREE ELBOW

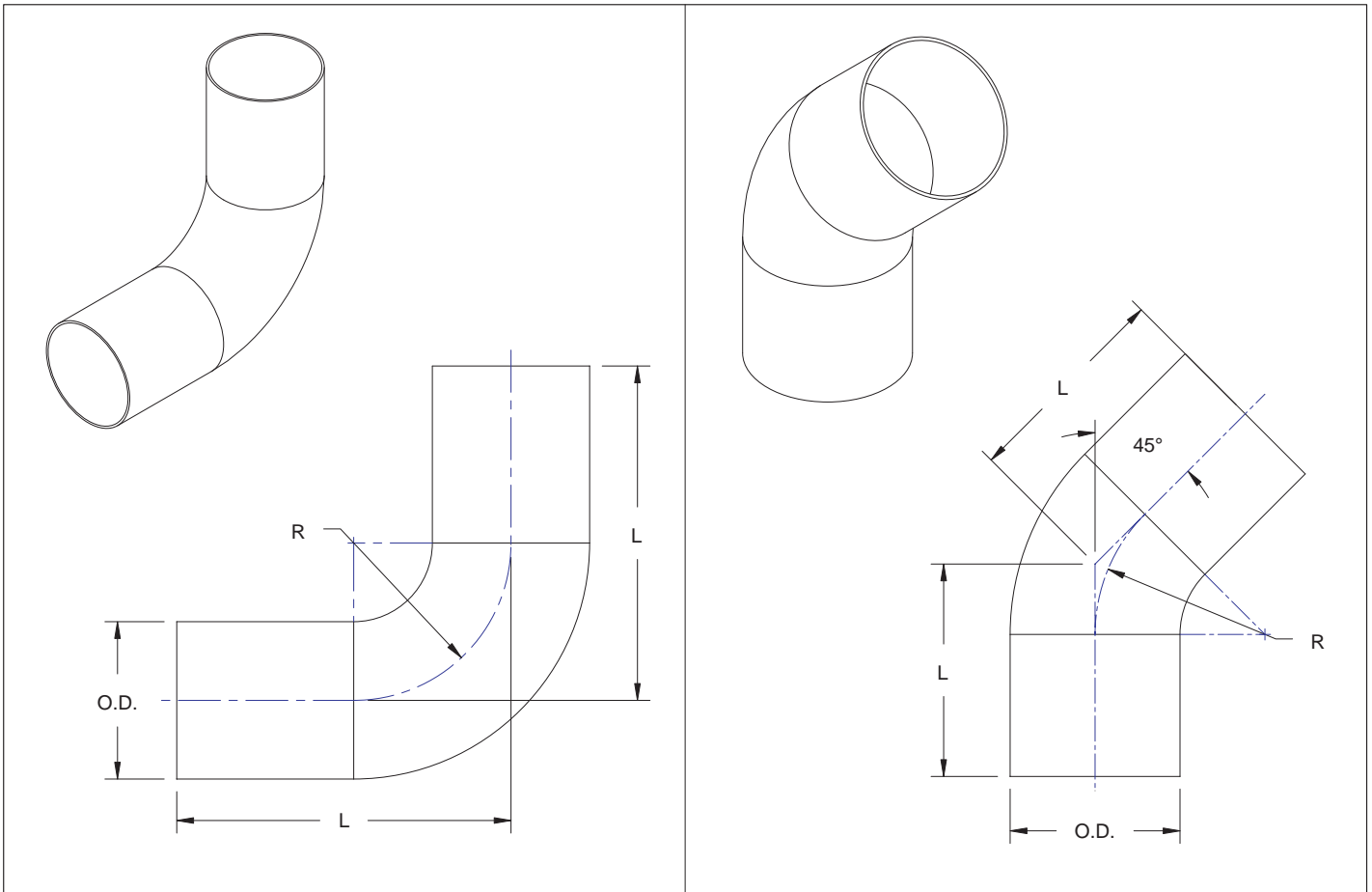


### 典型應用例

鼓風機配管工程

### 產品特點

不銹鋼材質耐化學性佳，表面經由電解拋光或電鍍處理，質感細緻光滑，壓損低



### 產品規格表

產品編號	產品名稱	外徑 (O.D)	半徑 (R)	長度 (L)	材質	表面處理	重量
10954	2" - 45° 碳鋼彎頭	51 mm	51 mm	76 mm	碳鋼	電鍍	0.3 kg
11739	2" - 45° 不銹鋼彎頭	51 mm	51 mm	83 mm	不銹鋼	電解拋光	0.3 kg
11110	3" - 45° 碳鋼彎頭	76 mm	76 mm	102mm	碳鋼	電鍍	0.6 kg
11740	3" - 45° 不銹鋼彎頭	76 mm	76 mm	92 mm	不銹鋼	電解拋光	0.5 kg
11115	4" - 45° 碳鋼彎頭	102mm	102mm	127mm	碳鋼	電鍍	1.0 kg
11741	4" - 45° 不銹鋼彎頭	102mm	102mm	126mm	不銹鋼	電解拋光	1.2 kg
12753	6" - 45° 鋅彎頭	153mm	153mm	127mm	鋅	電鍍	1.4 kg
12721	6" - 45° 不銹鋼彎頭	153mm	153mm	178mm	不銹鋼	電解拋光	2.6 kg
11869	2" - 90° 碳鋼彎頭	51 mm	51 mm	91 mm	碳鋼	電鍍	0.3 kg
11736	2" - 90° 不銹鋼彎頭	51 mm	51 mm	103mm	不銹鋼	電解拋光	0.3 kg
11114	3" - 90° 碳鋼彎頭	76 mm	76 mm	141mm	碳鋼	電鍍	0.7 kg
11737	3" - 90° 不銹鋼彎頭	76 mm	76 mm	159mm	不銹鋼	電解拋光	0.8 kg
10870	4" - 90° 碳鋼彎頭	102mm	102mm	192mm	碳鋼	電鍍	1.3 kg
11738	4" - 90° 不銹鋼彎頭	102mm	102mm	210mm	不銹鋼	電解拋光	1.7 kg
12752	6" - 90° 鋅彎頭	153mm	153mm	213mm	鋅	電鍍	2.0 kg
12722	6" - 90° 不銹鋼彎頭	153mm	153mm	280mm	不銹鋼	電解拋光	3.6 kg

### AUTO CAD 2D/3D圖檔

為方便您的設計及配置，本公司網站提供AUTOCAD 2D/3D圖檔下載

[www.sprayernozzle.com.tw](http://www.sprayernozzle.com.tw)