

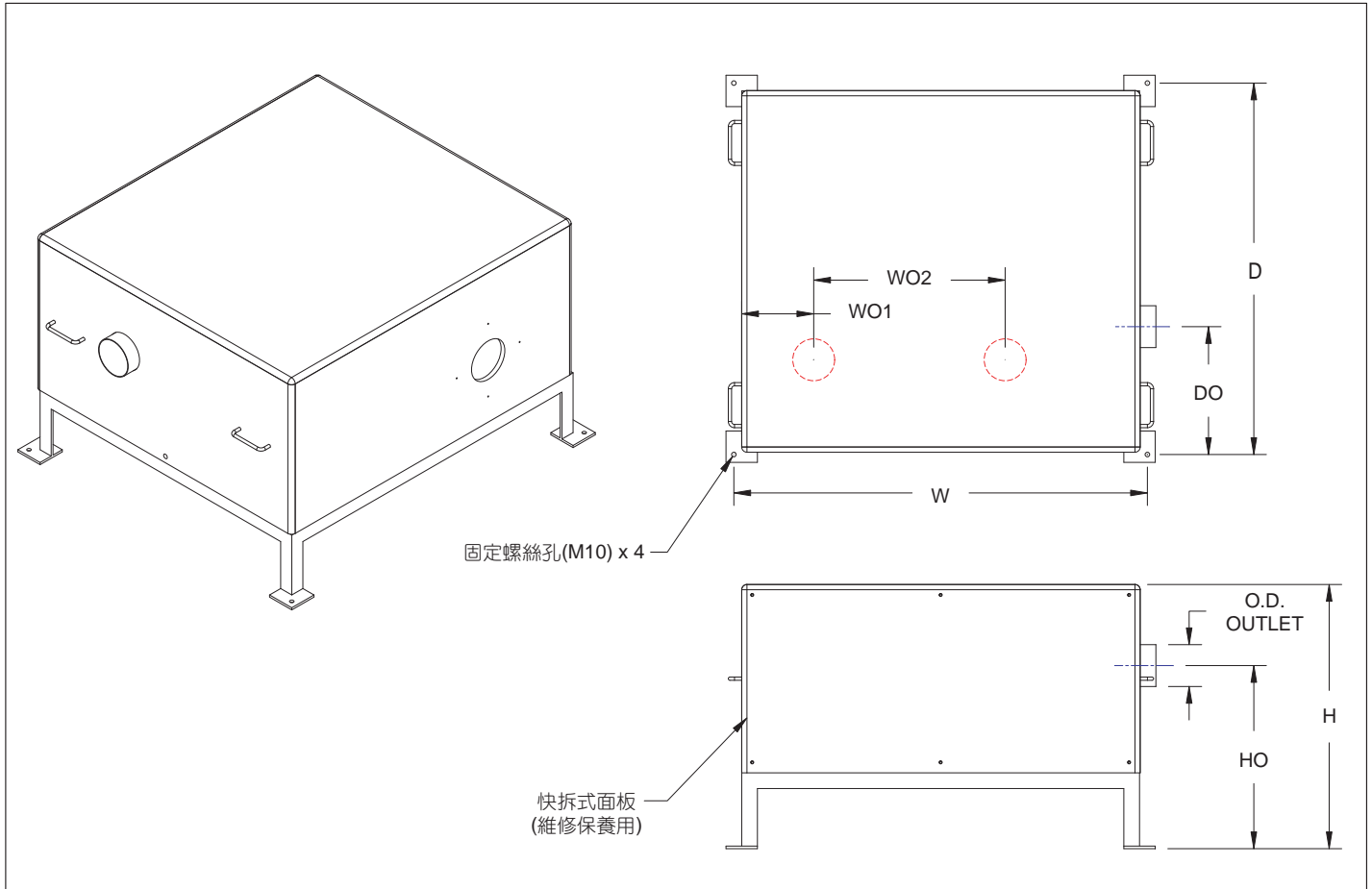


### 典型應用例

將鼓風機噪音值控制在85分貝以內，保護驅動馬達及皮帶，避免受到環境污染

### 產品特點

- 專業的隔音結構設計，有效將噪音降到最低
- 專業化設計生產，造形美觀隔音效果佳



### 產品規格表

產品種類	Sonic 70 鼓風機消音器		Sonic 100 鼓風機消音器		Sonic 200 鼓風機消音器	
	室內	室外	室內	室外	室內	室外
環境	室內	室外	室內	室外	室內	室外
產品編號	11099	12878	11100	12716	12550	12880
噪音抑制度	< 85分貝		< 85分貝		< 85分貝	
出口孔徑(O.D)	3"(76mm)		4"(102mm)		4"(102mm)	
寬度(W)	851mm		1004mm		1258mm	
深度(D)	750mm		902 mm		953 mm	
高度(H)	566mm		642 mm		940 mm	
輸出寬度(WO)	-		-		WO1 = 11.4" / WO2 = 31"	
輸出深度(DO)	267mm		312 mm		267 mm	
輸出高度(HO)	426mm		445 mm		296 mm	
材質	面板：聚丙烯(Polypropylene) 基座：碳鋼		面板：聚丙烯(Polypropylene) 基座：碳鋼		面板：聚丙烯(Polypropylene) 基座：碳鋼	
表面處理	基座：粉體塗碳		基座：粉體塗碳		基座：粉體塗碳	
重量	54.5kg	61.4kg	75.0kg	81.8kg	134.1kg	147.7kg

### AUTO CAD 2D/3D圖檔

為方便您的設計及配置，本公司網站提供AUTOCAD 2D/3D圖檔下載