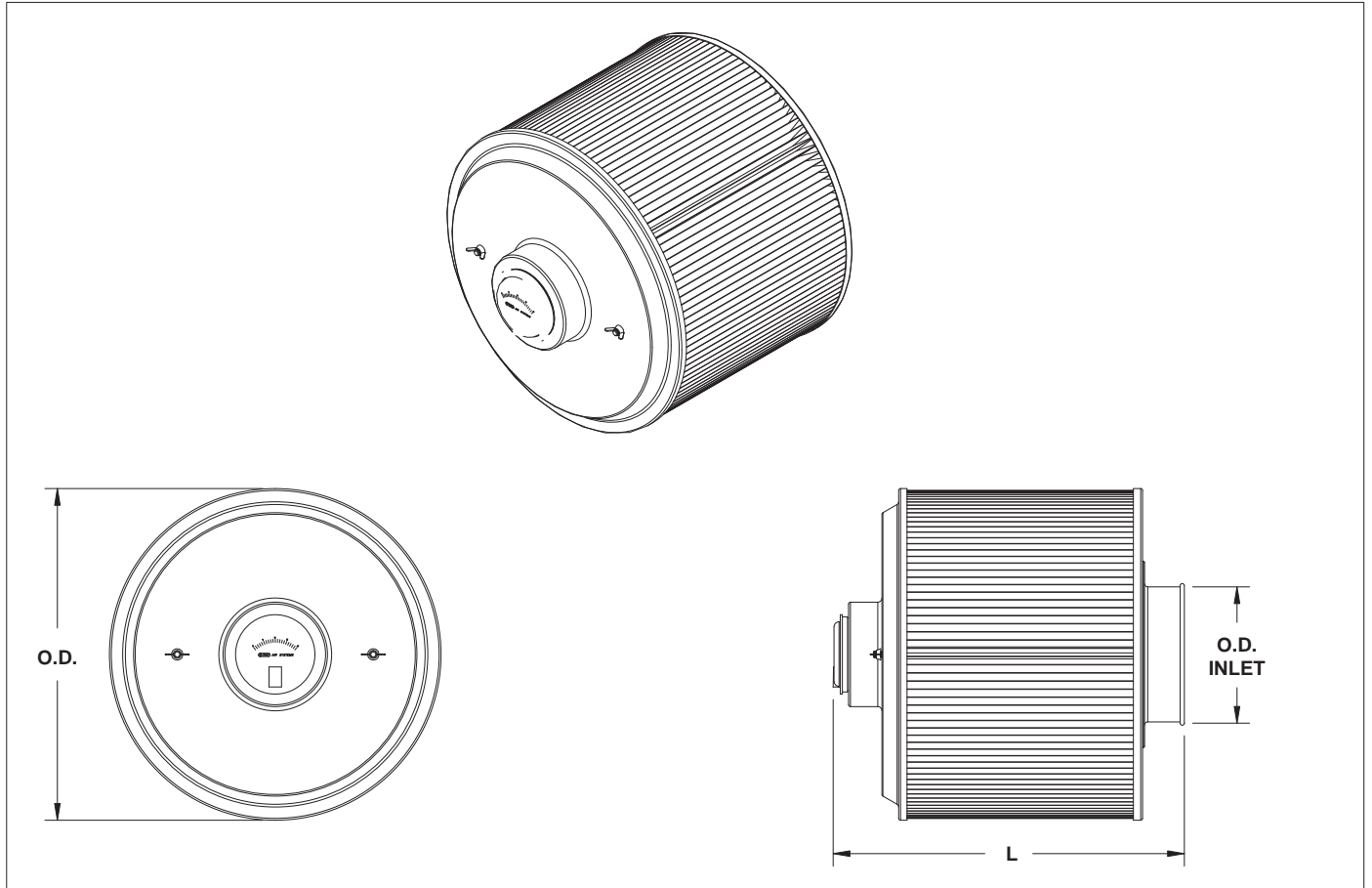


### 典型應用例

過濾進氣源，確保氣體潔淨度，及避免造成鼓風機零件損壞

### 產品特點

- 更換警示計型過濾器，適時提醒您更換時間，避免髒污的氣源污染您的產品
- 多種濾材供選擇，拋棄式紙質濾材及可清洗式塑膠濾材



### 產品規格表

產品編號	產品類別	最大風量	過濾度	濾材編號	框架材質	表面處理	入口外徑	產品外徑	長度	重量
10547	紙質濾材	1000CFM	2 micron	10316	碳鋼	鍍鋅	102mm	254mm	330mm	3.4 kg
13138	紙質濾材	1000CFM	2 micron	10316	SUS316	電解拋光	102mm	254mm	330mm	3.4 kg
10972	紙質濾材/更換警示計	1000CFM	2 micron	10316	碳鋼	鍍鋅	102mm	254mm	369mm	2.7 kg
12290	紙質濾材/更換警示計	1000CFM	2 micron	10316	SUS316	電解拋光	102mm	254mm	369mm	2.7 kg
10617	塑膠濾材	1000CFM	5 micron	10317	碳鋼	鍍鋅	102mm	254mm	330mm	4.5 kg
13139	塑膠濾材	1000CFM	5 micron	10317	SUS316	電解拋光	102mm	254mm	330mm	4.5 kg
10976	塑膠濾材/更換警示計	1000CFM	5 micron	10317	碳鋼	鍍鋅	102mm	254mm	369mm	5.3 kg
12291	塑膠濾材/更換警示計	1000CFM	5 micron	10317	SUS316	電解拋光	102mm	254mm	369mm	5.3 kg
12785	塑膠濾材/更換警示計	3500CFM	2 micron	12794	碳鋼	鍍鋅	206mm	499mm	534mm	16.3kg
12469	塑膠濾材/更換警示計	3500CFM	5 micron	12423	碳鋼	鍍鋅	206mm	499mm	534mm	18.6kg

### AUTO CAD 2D/3D圖檔

為方便您的設計及配置，本公司網站提供AUTOCAD 2D/3D圖檔下載