

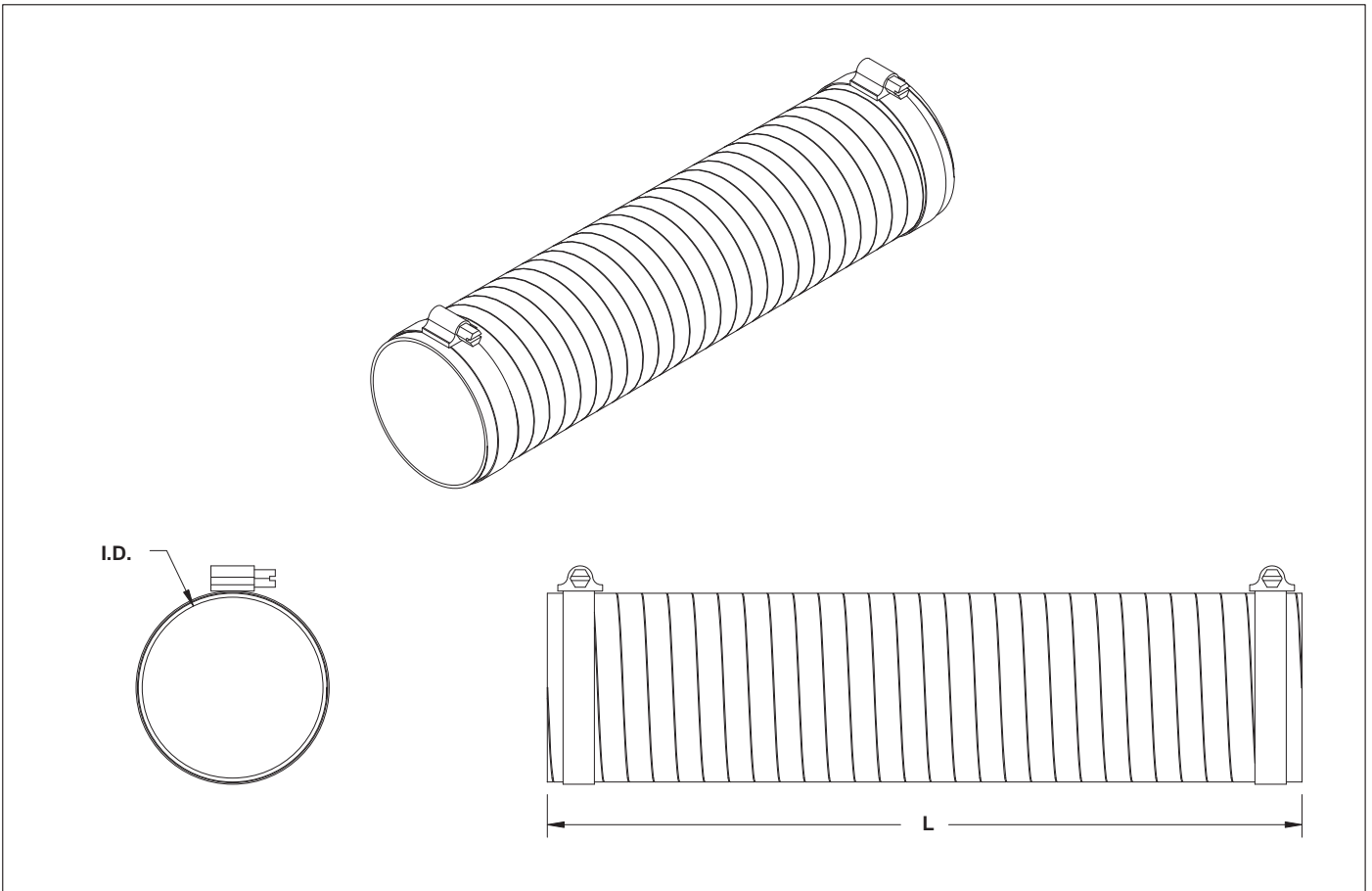


典型應用例

經常需要調整或變換風刀位置的工作場所，或不便使用硬管施工的工作環境

產品特點

- 耐化學性及耐溫表現極佳
- 任意彎曲不斷裂
- 剪裁容易，長度可依照實際需要剪裁



產品規格表

產品名稱	2" 橡膠軟管	3" 橡膠軟管	4" 橡膠軟管	6" 橡膠軟管
產品編號	10433	10434	10435	12818
材質	橡膠加玻璃纖維	橡膠加玻璃纖維	橡膠加玻璃纖維	橡膠加玻璃纖維
工作溫度範圍	-54°C ~ 149°C	-54°C ~ 149°C	-54°C ~ 149°C	-54°C ~ 149°C
內徑(I.D)	51mm	76mm	102mm	153mm
最長長度(L)	3.65m	3.65m	3.65m	3.65m
重量	0.28kg/m	0.42kg/m	0.69kg/m	0.91kg/m

AUTO CAD 2D/3D圖檔

為方便您的設計及配置，本公司網站提供AUTOCAD 2D/3D圖檔下載