

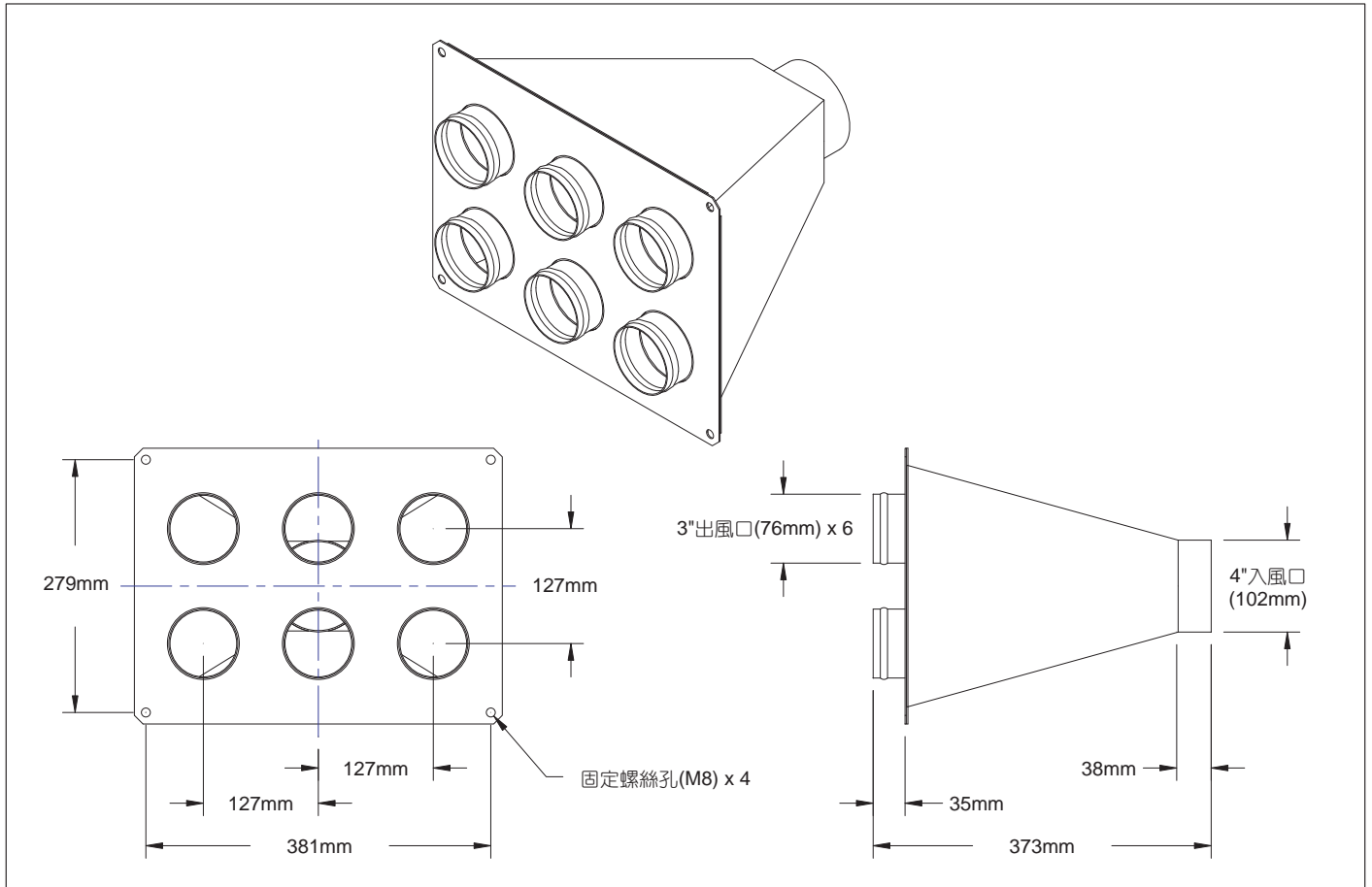


### 典型應用例

同時使用多支風刀、噴嘴或氣刷時，必須使用歧管進行配管工程，平衡風壓

### 產品特點

- 不銹鋼材質耐化學性佳
- 表面經由電解拋光處理，平順光滑壓損低
- 100%經由壓力平衡校正，出口風量分配均勻



### 產品規格表

產品類別	4"一對六歧管
產品編號	11895
出風口數量	6
工作溫度範圍	-40°C 至105°C
材質	不銹鋼 SUS304
表面處理	電解拋光
重量	5.4kg

### AUTO CAD 2D/3D圖檔

為方便您的設計及配置，本公司網站提供AUTOCAD 2D/3D圖檔下載