

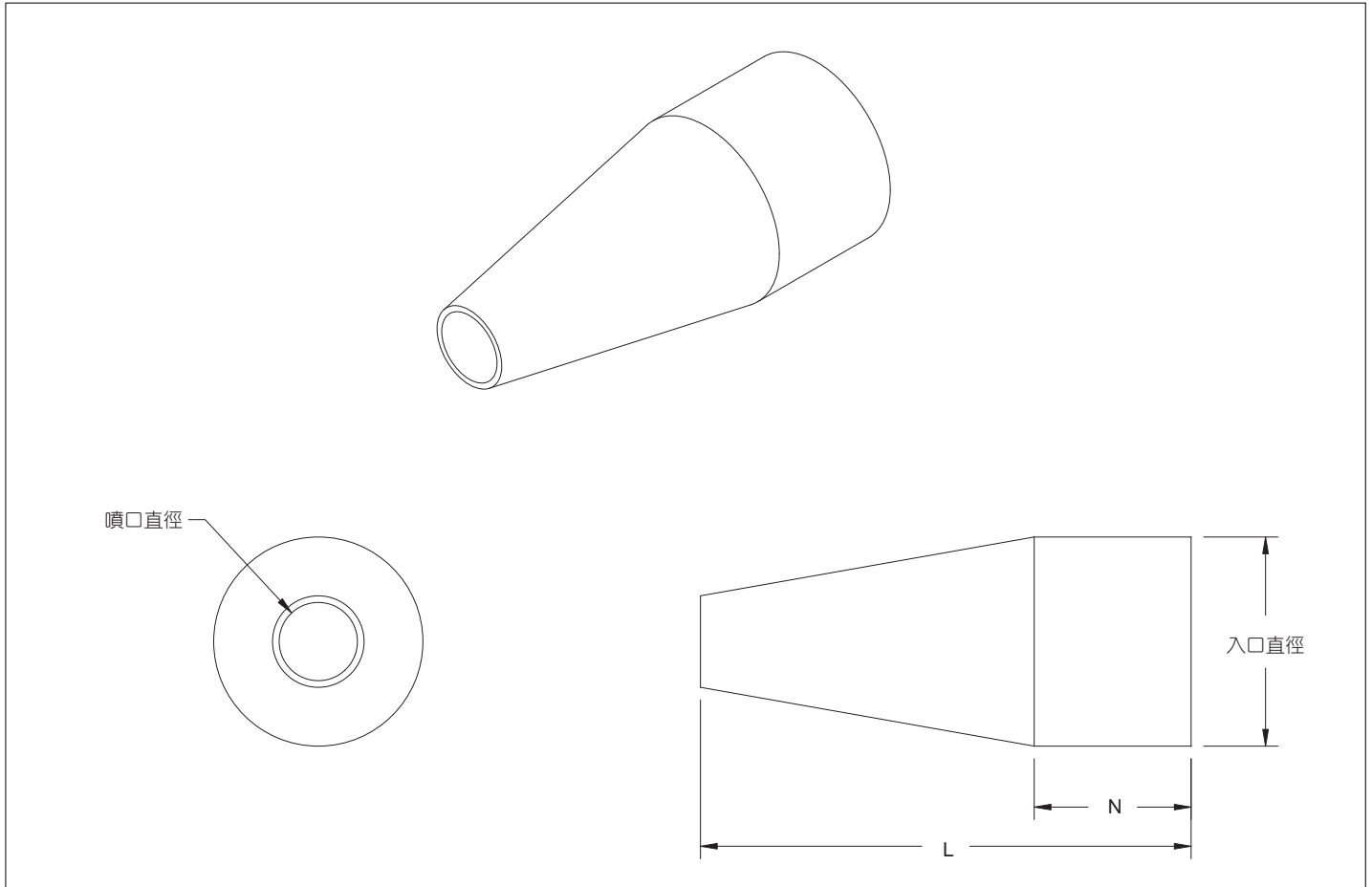


典型應用例

吹乾外形複雜之工件或盲孔

產品特點

表面拋光處理，符合食品工業衛生等級，並適用於各種工作環境



產品規格表

產品編號	產品種類	入口外徑	噴口直徑	長度(L)	頸部長度(N)	材質	表面處理	重量
13210	入口外徑(2"), 噴口直徑(1/2"), 鋁合金噴嘴	52mm	13mm	95 mm	29mm	鋁合金 6061-T0	硬化處理	0.05kg
13211	入口外徑(2"), 噴口直徑(3/4"), 鋁合金噴嘴	52mm	19mm	83 mm	29mm	鋁合金 6061-T0	硬化處理	0.05kg
13212	入口外徑(2"), 噴口直徑(1"), 鋁合金噴嘴	52mm	26mm	71 mm	29mm	鋁合金 6061-T0	硬化處理	0.05kg
10937	入口外徑(2"), 噴口直徑(1/2"), 不銹鋼噴嘴	52mm	13mm	95 mm	29mm	不銹鋼 SUS304	無	0.1 kg
12793	入口外徑(2"), 噴口直徑(3/4"), 不銹鋼噴嘴	52mm	19mm	83 mm	29mm	不銹鋼 SUS304	無	0.1 kg
12061	入口外徑(2"), 噴口直徑(1"), 不銹鋼噴嘴	52mm	26mm	71 mm	29mm	不銹鋼 SUS304	無	0.1 kg
12893	入口外徑(3"), 噴口直徑(1/2"), 鋁合金噴嘴	77mm	13mm	143mm	29mm	鋁合金 6061-T0	硬化處理	0.1 kg
12926	入口外徑(3"), 噴口直徑(3/4"), 鋁合金噴嘴	77mm	19mm	132mm	29mm	鋁合金 6061-T0	硬化處理	0.1 kg
12927	入口外徑(3"), 噴口直徑(1"), 鋁合金噴嘴	77mm	26mm	120mm	29mm	鋁合金 6061-T0	硬化處理	0.1 kg
12856	入口外徑(3"), 噴口直徑(1/2"), 不銹鋼噴嘴	77mm	13mm	143mm	29mm	不銹鋼 SUS304	無	0.2 kg
12889	入口外徑(3"), 噴口直徑(3/4"), 不銹鋼噴嘴	77mm	19mm	132mm	29mm	不銹鋼 SUS304	無	0.2 kg
12890	入口外徑(3"), 噴口直徑(1"), 不銹鋼噴嘴	77mm	26mm	120mm	29mm	不銹鋼 SUS304	無	0.2 kg

AUTO CAD 2D/3D圖檔

為方便您的設計及配置，本公司網站提供AUTOCAD 2D/3D圖檔下載