

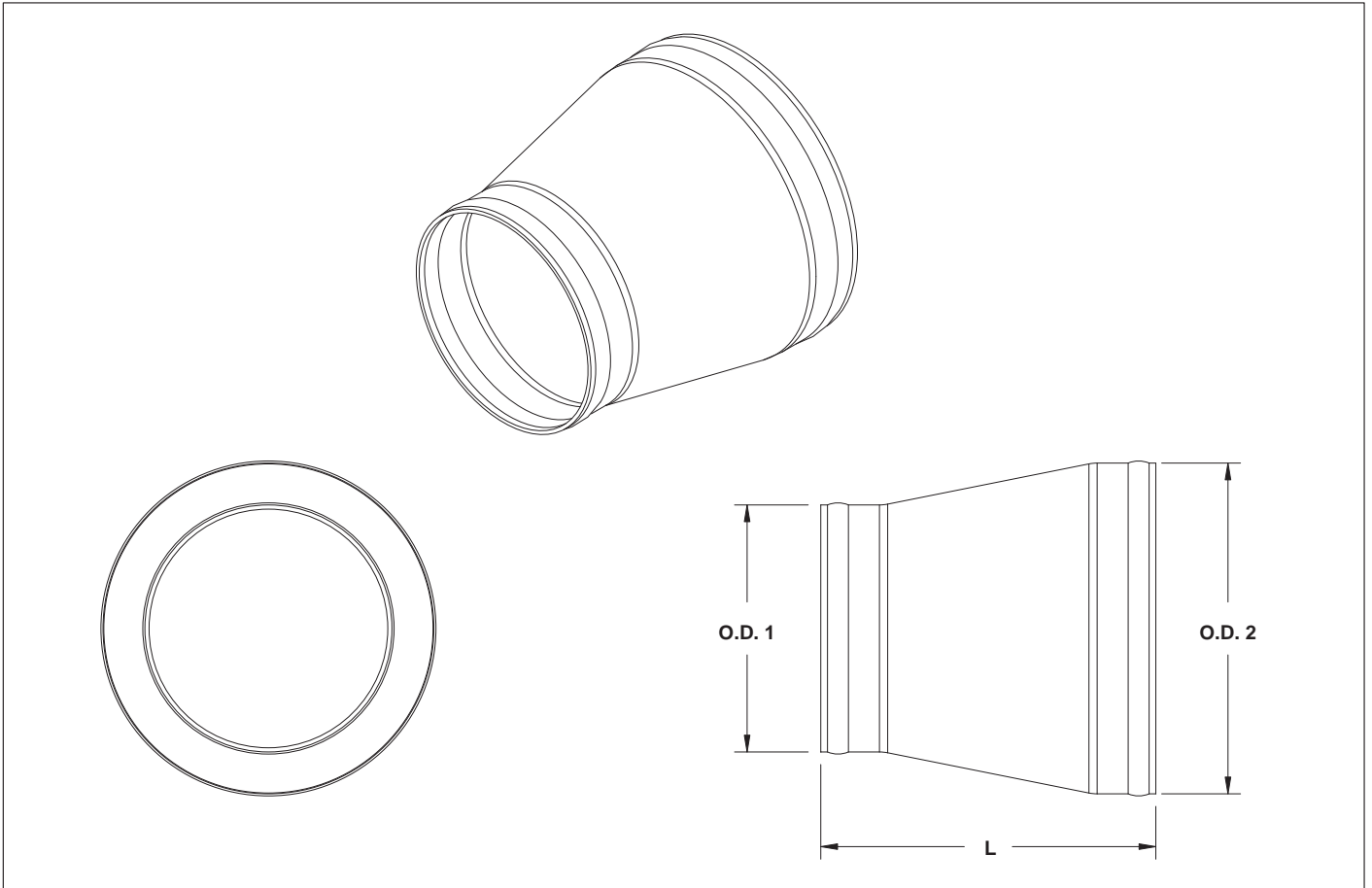


典型應用例

配管工程中轉換管徑使用

產品特點

- 經由電解拋光處理，表面光滑壓損低
- 接合處環形凸起，搭配橡膠套管及管束使用，牢固不脫



產品規格表

產品類別	3" to 2" 管徑轉接頭	4" to 3" 管徑轉接頭	6" to 4" 管徑轉接頭
產品編號	10841	10958	12541
外徑(O.D1)	51 mm	76 mm	102mm
外徑(O.D2)	76 mm	102mm	153mm
長度(L)	102mm	102mm	254mm
材質	不銹鋼 SUS304	不銹鋼 SUS304	不銹鋼 SUS304
表面處理	電解拋光	電解拋光	電解拋光
重量	0.13kg	0.14kg	0.66kg

AUTO CAD 2D/3D圖檔

為方便您的設計及配置，本公司網站提供AUTOCAD 2D/3D圖檔下載