

旋轉風刀(專利產品)

ROTARY AIR KNIFE (US PAT.)

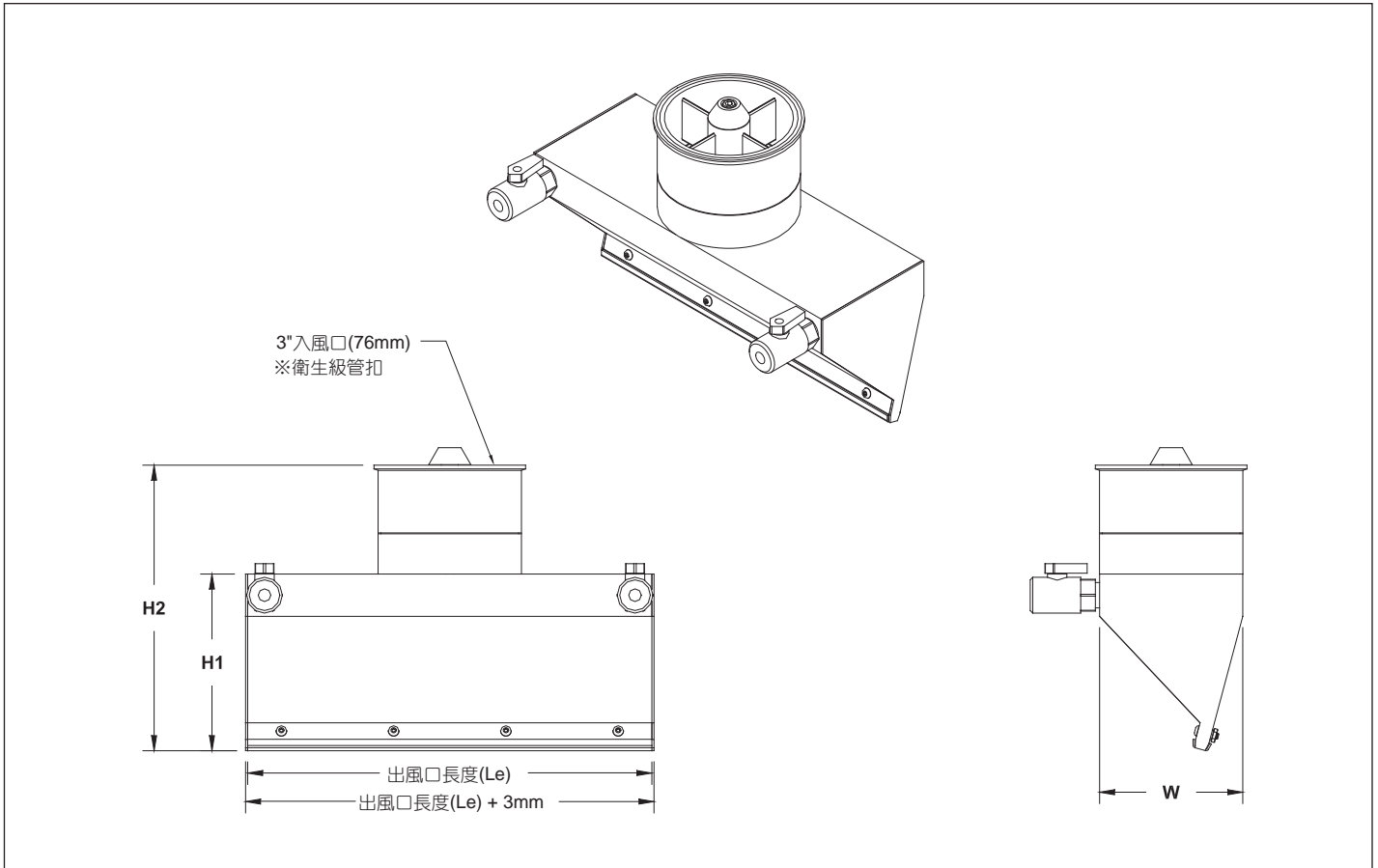


典型應用例

形狀複雜的工件乾燥

產品特點

- 『旋轉風刀』為美國SONIC公司的專利產品，係針對『形狀複雜』的工件乾燥所研發，乾燥效果卓越。
- 不銹鋼材質，耐化學性佳
- 內外表面電解拋光處理，質感細緻壓損低



產品規格表

產品名稱	3" 不銹鋼旋轉風刀
出風口長度(Le) ※ 標準品	305mm , 458mm , 610mm
高度(H1)	127mm
高度(H2)	241mm
寬度(W)	83 mm
入風口直徑	3" (77mm)
風量範圍	3.5cfm/inch(65.0lps/m) to 16.9cfm/inch(314lps/m)
最大風速	38000fpm(11580mpm)
工作溫度範圍	-40°C ~ 120°C
材質	不銹鋼
表面處理	電解拋光
重量	3.4公斤/公尺

洽詢及選購要領

<例>型號 = AIR KNIFE, ROTARY - 3" x 305mm LG

AIR KNIFE, ROTARY - 3" x 出風口長度

- 305mm
- 458mm
- 610mm

AUTO CAD 2D/3D圖檔

為方便您的設計及配置，本公司網站提供AUTOCAD 2D/3D圖檔下載