

衛生級高效率均壓風刀

SANITARY AIR KNIFE

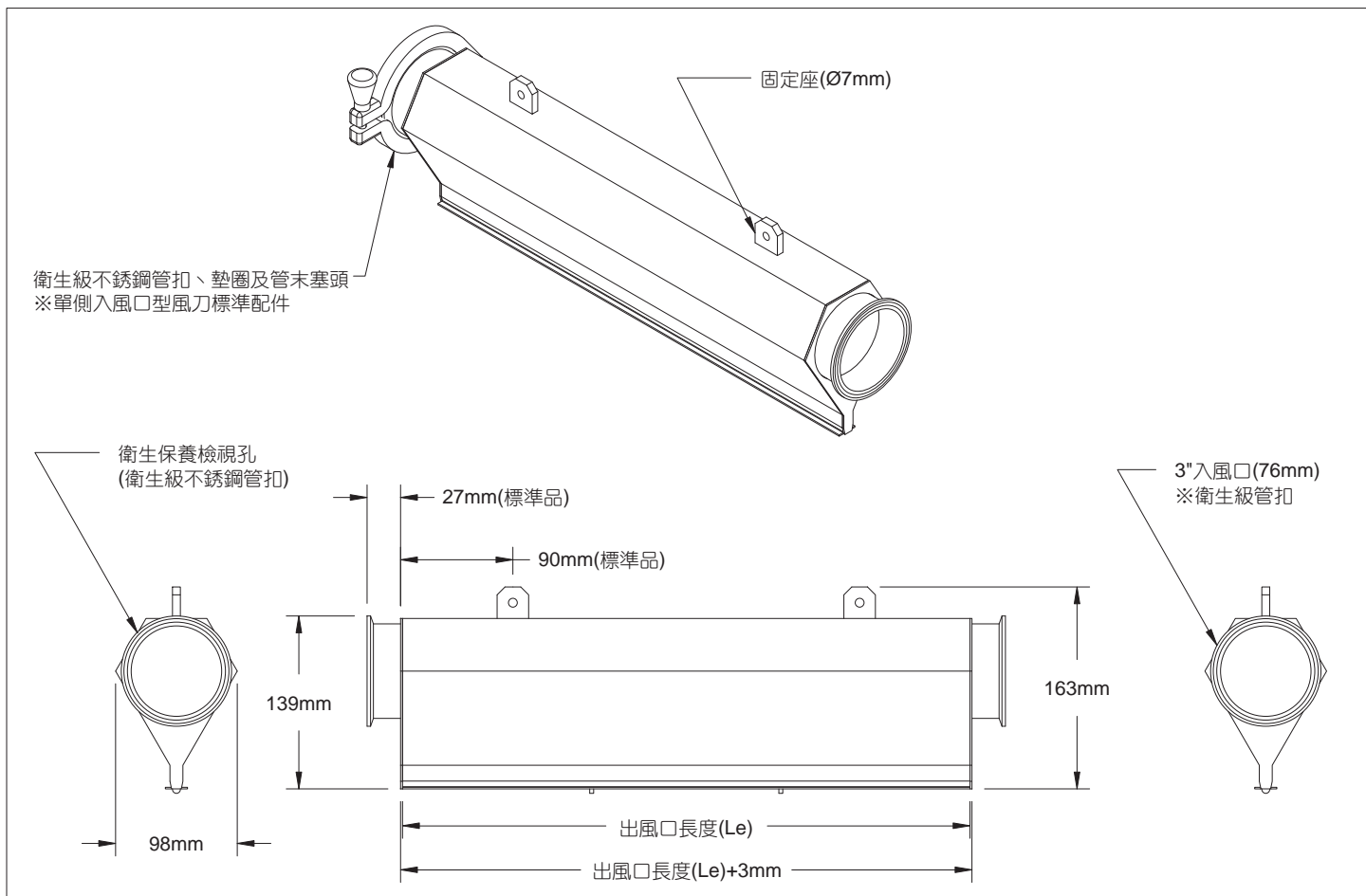


典型應用例

吹除工件表面上的油份或水份、冷卻降溫等

產品特點

- 雨滴型整流結構、風量風壓 100%均勻
- 全不銹鋼材質，耐化學性佳
- 快拆式衛生級管扣，方便每日清潔消毒作業
- 衛生級拋光處理，符合食品衛生環境要求
- 交貨迅速，15天內保證交貨



產品規格表

產品名稱	3" 衛生級高效率均壓風刀
最長訂製長度	1829mm
風量範圍	3.5cfm/inch(65.0 lps/m) to 16.9cfm/inch(314 lps/m)
最大風速	38000fpm (11580mpm)
材質	不銹鋼SUS300系列
表面處理	電解拋光
重量	4.1公斤/公尺

洽詢及選購要領

<例>型號 = AIR KNIFE 3" x 610mm LG SANITARY

AIR KNIFE 3" x 出風口長度 LG SANITARY

mm

AUTO CAD 2D/3D圖檔

為方便您的設計及配置，本公司網站提供AUTOCAD 2D/3D圖檔下載