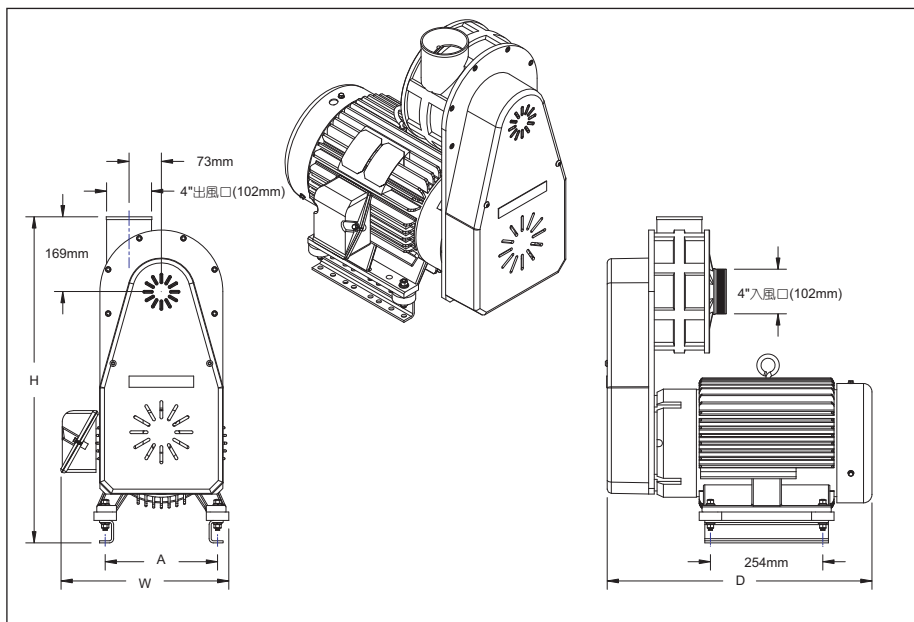


# SONIC 100 離心式鼓風機

## SONIC 100 CENTRIFUGAL BLOWER



### 產品特點

- 皮帶驅動轉速高振動小、風力強勁、出風量超大
- 出風口位置自由選擇，配管施工最方便
- 專利設計『皮帶張力自動調整系統』，系統運作穩定度高，馬力超強勁
- 可配合作業環境搭載電動、氣動或液壓馬達
- 水冷式機型操作溫度最高可達攝氏205°C
- 交貨迅速，15天內保證交貨
- 全球售後服務網，售後服務最完善

### 產品規格表

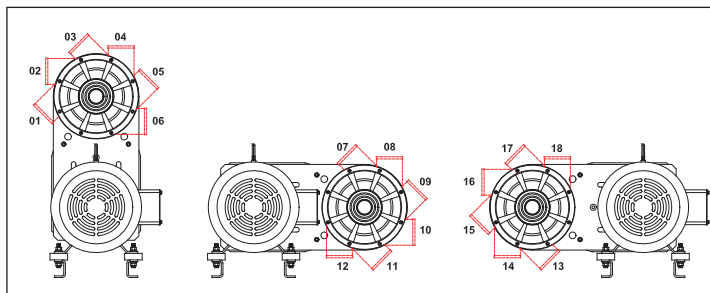
產品名稱	Sonic-100 離心式鼓風機			Sonic-100C 離心式鼓風機 (水冷式)			
產品型號	惰輪(A)	19378	19405	19432	19459	19486	19513
	惰輪(B)	19393	19420	19447	19471	19498	19525
出風量	700 cfm(331 lps)~1000cfm(472 lps)			700 cfm(331 lps)~1000cfm(472 lps)			
容許環境溫度	-12°C ~ 40°C			-12°C ~ 40°C			
容許氣體工作溫度	< 52°C			52°C ~ 205°C			
驅動馬達馬力	10 HP	15 HP	20 HP	10 HP	15 HP	20 HP	
寬度 (W)	330mm	330mm	397mm	330mm	330mm	397mm	
深度 (D)	535mm	535mm	615mm	535mm	535mm	615mm	
高度 (H)	705mm	705mm	737mm	705mm	705mm	737mm	
固定螺絲寬度 (A)	216mm	216mm	254mm	216mm	216mm	254mm	
重量	78.3kg	88.2kg	135.9kg	78.3kg	88.2kg	135.9kg	
16溝驅動皮帶零件編號							
1.55"~1.9"惰輪(A)				13474			
1.95"~2.2"惰輪(B)				13555			

### 典型應用例

- 電子業：印刷電路板(PCB)、液晶顯示器(LCD)、電漿顯示器(TFT)等產品去除水份 / 乾燥
- 飲料工業：瓶裝飲料、罐裝飲料及各種包裝食品去除水份 / 乾燥
- 汽車工業：引擎零件去除油份 / 水份、車體塗裝研磨後去除粉塵 / 水份、靜電抑制
- 土木工程：廢氣抽送、粉塵吸除
- 建築材料：乾燥、吹除水份、吹除粉塵
- 石化工業：氣體運送
- 鋼鐵工業：去除水份 / 油份、乾燥、靜電抑制、塗布厚度控制
- 製藥工業：去除水份 / 油份、乾燥、氣體運送
- 製管業：去除水份 / 油份、乾燥、靜電抑制
- 食品工業：去除水份 / 乾燥
- 醫療器材：去除水份 / 乾燥
- 紡織工業：去除水份 / 乾燥、靜電抑制、塗布厚度控制
- 連續塗裝工業：去除水份 / 乾燥、靜電抑制、塗布厚度控制
- 金屬表面處理：去除水份 / 油份、乾燥、靜電抑制、塗布厚度控制
- 電線電纜工業：去除水份 / 油份、乾燥、靜電抑制
- 輪胎及橡膠工業：去除水份 / 油份、乾燥、靜電抑制

### 出風口位置

使用鼓風機時，必須先周詳的考慮現場空間，進而安排管線位置及配管動線，為了方便您的設計及配管工程，如下提供數種出風口位置供您選擇，訂購時請指定出風口位置。



### AUTO CAD 2D/3D圖檔

為方便您的設計及配置，本公司網站提供AUTOCAD 2D/3D圖檔下載