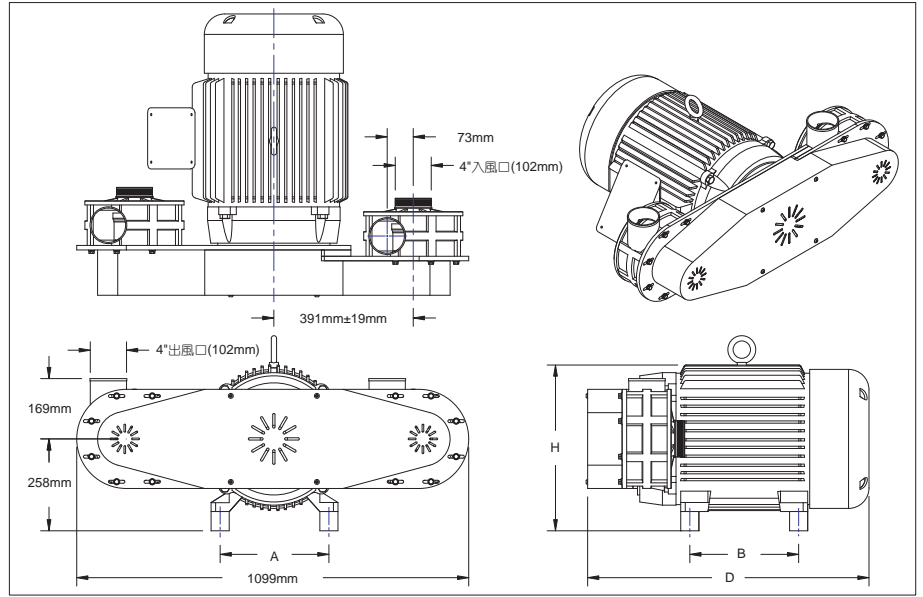


SONIC 200 離心式鼓風機

SONIC 200 CENTRIFUGAL BLOWER



產品特點

- 皮帶驅動轉速高振動小、風力強勁、出風量超大
- 出風口位置自由選擇，配管施工最方便
- 專利設計『皮帶張力自動調整系統』，系統運作穩定度高，馬力超強勁
- 可配合作業環境搭載電動、氣動或液壓馬達
- 水冷式機型操作溫度最高可達攝氏205°C
- 交貨迅速，15天內保證交貨
- 全球售後服務網，售後服務最完善

產品規格表

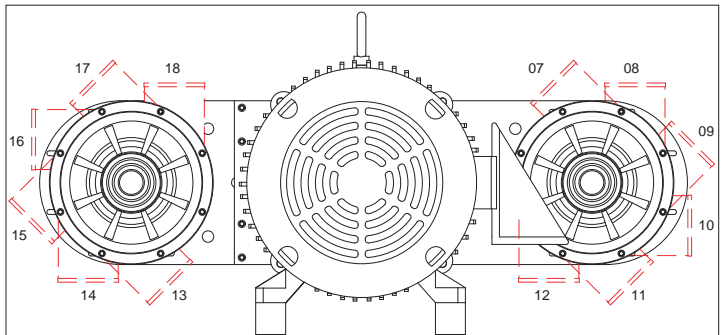
產品名稱	Sonic-200 離心式鼓風機			Sonic-200C 離心式鼓風機 (水冷式)		
	19540	19552	19567	19579	19591	19606
產品型號	19540	19552	19567	19579	19591	19606
出風量	1000cfm (472lps) ~2000cfm (944lps)			1000cfm (472lps) ~2000cfm (944lps)		
容許環境溫度	-12°C ~ 40°C			-12°C ~ 40°C		
容許氣體工作溫度	< 52°C			52°C ~ 205°C		
驅動馬達馬力	25HP	30HP	40HP	25HP	30HP	40HP
深度 (D)	715mm	715mm	791mm	715mm	715mm	791mm
高度 (H)	412mm	412mm	543mm	412mm	412mm	543mm
固定螺絲寬度 (A)	280mm	280mm	318mm	280mm	280mm	318mm
固定螺絲寬度 (B)	280mm	280mm	305mm	280mm	280mm	305mm
重量	214 kg	224 kg	275 kg	214 kg	224 kg	275 kg
16溝驅動皮帶零件編號						
1.55" ~ 2.2"惰輪(A)	13451					

典型應用例

- 電子業：印刷電路板(PCB)、液晶顯示器(LCD)、電漿顯示器(TFT)等產品去除水份 / 乾燥
- 飲料工業：瓶裝飲料、罐裝飲料及各種包裝食品去除水份 / 乾燥
- 汽車工業：引擎零件去除油份 / 水份、車體塗裝研磨後去除粉塵 / 水份、靜電抑制
- 土木工程：廢氣抽送、粉塵吸除
- 建築材料：乾燥、吹除水份、吹除粉塵
- 石化工業：氣體運送
- 鋼鐵工業：去除水份 / 油份、乾燥、靜電抑制、塗布厚度控制
- 製藥工業：去除水份 / 油份、乾燥、氣體運送
- 製管業：去除水份 / 油份、乾燥、靜電抑制
- 食品工業：去除水份 / 乾燥
- 醫療器材：去除水份 / 乾燥
- 紡織工業：去除水份 / 乾燥、靜電抑制、塗布厚度控制
- 連續塗裝工業：去除水份 / 乾燥、靜電抑制、塗布厚度控制
- 金屬表面處理：去除水份 / 油份、乾燥、靜電抑制、塗布厚度控制
- 電線電纜工業：去除水份 / 油份、乾燥、靜電抑制
- 輪胎及橡膠工業：去除水份 / 油份、乾燥、靜電抑制

出風口位置

使用鼓風機時，必須先周詳的考慮現場空間，進而安排管線位置及配管動線，為了方便您的設計及配管工程，如下提供數種出風口位置供您選擇，訂購時請指定出風口位置。



AUTO CAD 2D/3D圖檔

為方便您的設計及配置，本公司網站提供AUTOCAD 2D/3D圖檔下載