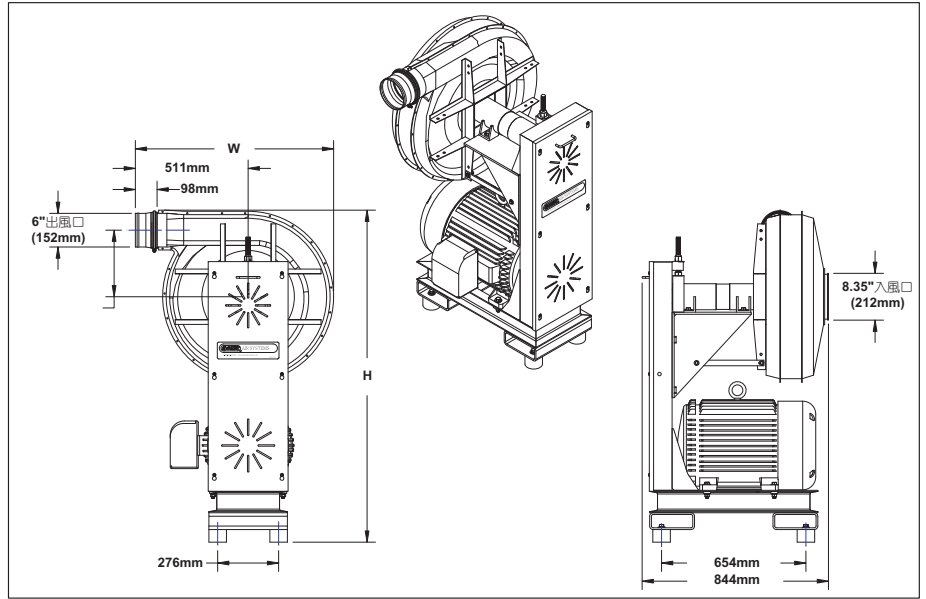


SONIC 350 離心式鼓風機

SONIC 350 CENTRIFUGAL BLOWER

SONIC
AIR SYSTEMS®



產品特點

- 皮帶驅動轉速高振動小、風力強勁、出風量超大
- 出風口位置自由選擇，配管施工最方便
- 專利設計『皮帶張力自動調整系統』，系統運作穩定度高，馬力超強勁
- 可配合作業環境搭載電動、氣動或液壓馬達
- 水冷式機型操作溫度最高可達攝氏205°C
- 交貨迅速，15天內保證交貨
- 全球售後服務網，售後服務最完善

產品規格表

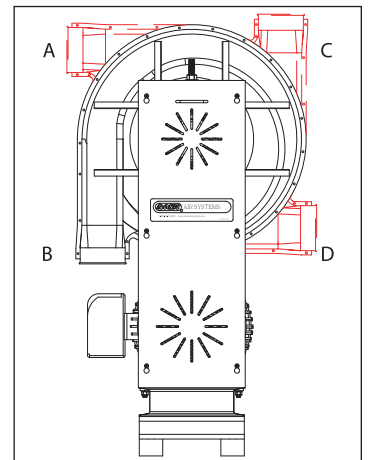
產品名稱	Sonic-350 離心式鼓風機		
產品型號	12779	12780	12781
出風量	2000cfm (944 lps)~3500cfm (1652 lps)		
容許環境溫度	-12°C ~ 40°C		
容許氣體工作溫度	< 52°C		
材質	碳鋼		
表面處理	粉體塗裝		
驅動馬達馬力	30 HP	40 HP	50 HP
寬度 (W)	921mm	921mm	921mm
高度 (H)	1505mm	1505mm	1505mm
重量	384 kg	434 kg	486 kg
16溝驅動皮帶零件編號			
1.55" ~ 2.0"惰輪(A)	12708		

典型應用例

- 電子業：印刷電路板(PCB)、液晶顯示器(LCD)、電漿顯示器(TFT)等產品去除水份 / 乾燥
- 飲料工業：瓶裝飲料、罐裝飲料及各種包裝食品去除水份 / 乾燥
- 汽車工業：引擎零件去除油份 / 水份、車體塗裝研磨後去除粉塵 / 水份、靜電抑制
- 土木工程：廢氣抽送、粉塵吸除
- 建築材料：乾燥、吹除水份、吹除粉塵
- 石化工業：氣體運送
- 鋼鐵工業：去除水份 / 油份、乾燥、靜電抑制、塗布厚度控制
- 製藥工業：去除水份 / 油份、乾燥、氣體運送
- 製管業：去除水份 / 油份、乾燥、靜電抑制
- 食品工業：去除水份 / 乾燥
- 醫療器材：去除水份 / 乾燥
- 紡織工業：去除水份 / 乾燥、靜電抑制、塗布厚度控制
- 連續塗裝工業：去除水份 / 乾燥、靜電抑制、塗布厚度控制
- 金屬表面處理：去除水份 / 油份、乾燥、靜電抑制、塗布厚度控制
- 電線電纜工業：去除水份 / 油份、乾燥、靜電抑制
- 輪胎及橡膠工業：去除水份 / 油份、乾燥、靜電抑制

出風口位置

使用鼓風機時，必須先周詳的考慮現場空間，進而安排管線位置及配管動線，為了方便您的設計及配管工程，如下提供數種出風口位置供您選擇，訂購時請指定出風口位置。



AUTO CAD 2D/3D圖檔

為方便您的設計及配置，本公司網站提供AUTOCAD 2D/3D圖檔下載

www.sprayernozzle.com.tw