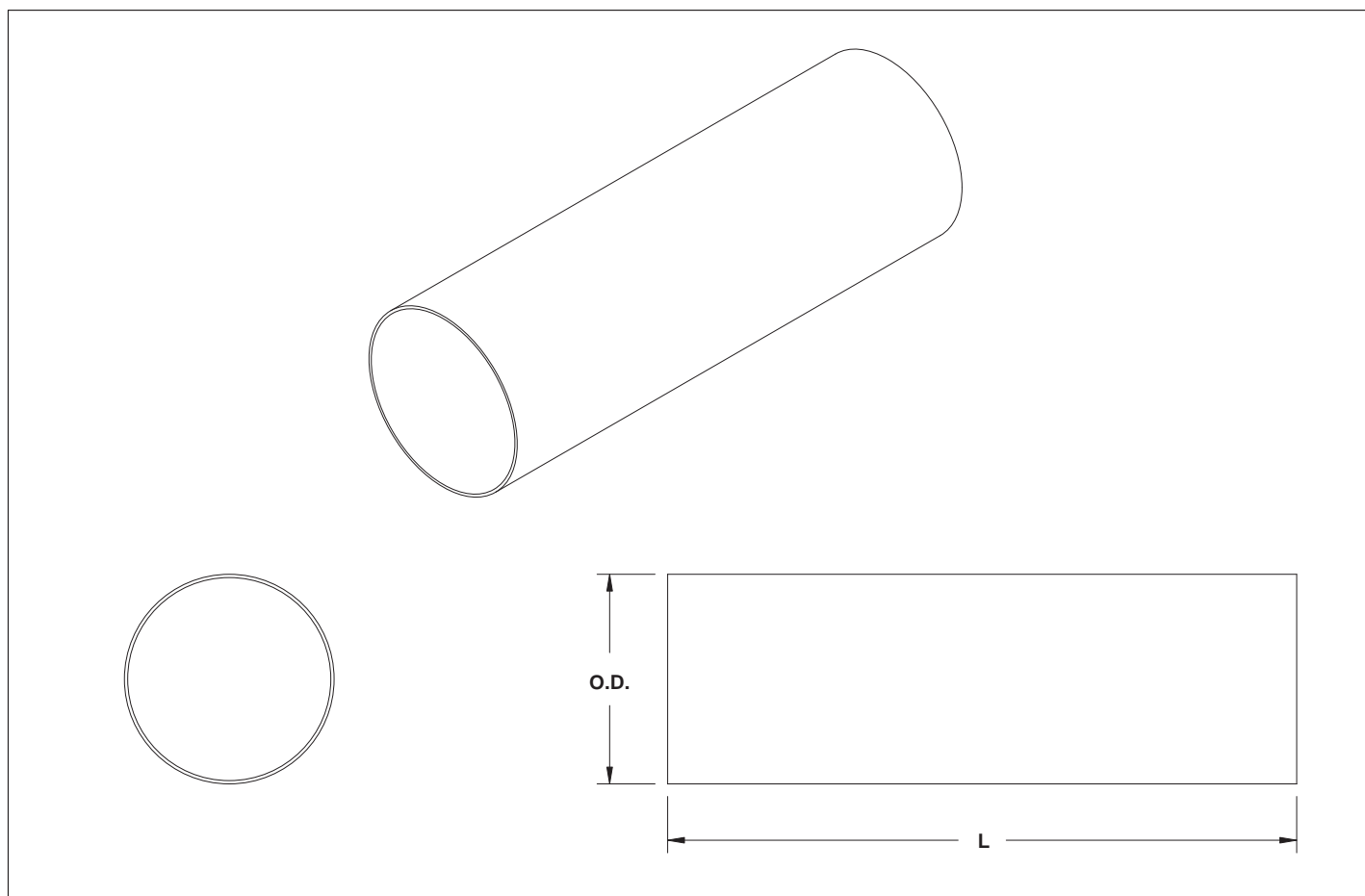


典型應用例

鼓風機配管工程

產品特點

不銹鋼材質耐用度高、經由電解拋光處理，表面光滑壓損低



產品規格表

產品編號	產品類別	最大長度	外徑	管壁厚度	材質	表面處理	重量
10844	2" 不銹鋼管	3.05 M	51 mm	1.7 mm	不銹鋼SUS304	電解拋光	1.98 kg
11194	3" 不銹鋼管	3.05 M	76 mm	1.7 mm	不銹鋼SUS304	電解拋光	2.98 kg
10415	3" 不銹鋼管 (衛生級)	3.05 M	76 mm	1.7 mm	不銹鋼SUS304	研磨處理	2.98 kg
11195	4" 不銹鋼管	3.05 M	102mm	1.7 mm	不銹鋼SUS304	電解拋光	3.79 kg
12470	4" 不銹鋼管 (衛生級)	3.05 M	102mm	1.7 mm	不銹鋼SUS304	研磨處理	3.79 kg
12720	6" 不銹鋼管	3.05 M	153mm	2.1 mm	不銹鋼SUS304	電解拋光	6.74 kg

AUTO CAD 2D/3D圖檔

為方便您的設計及配置，本公司網站提供AUTOCAD 2D/3D圖檔下載