

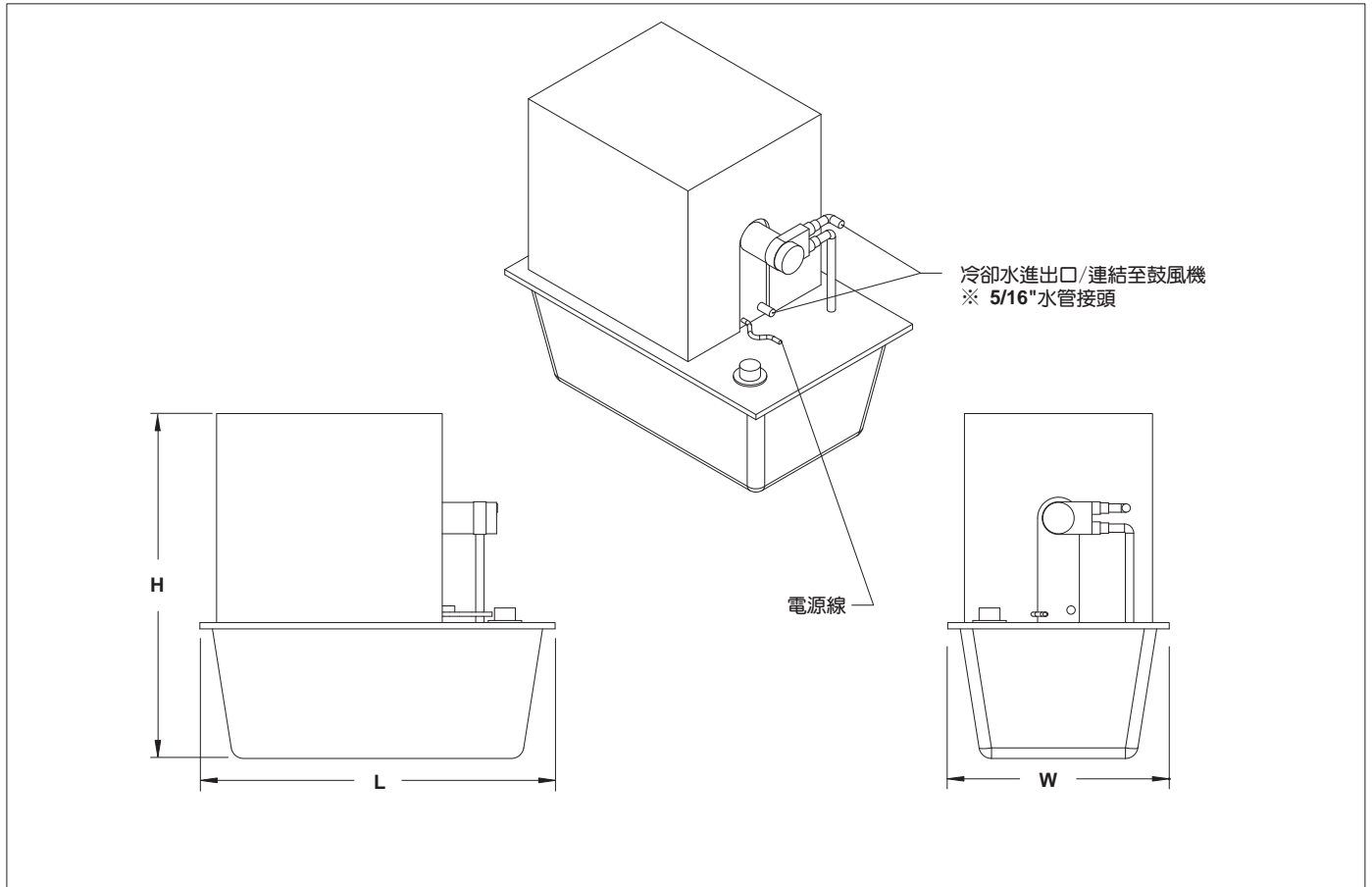


### 典型應用例

安裝於SONIC水冷式鼓風機，冷卻鼓風機培林，避免工作溫度過高而導致鼓風機培林燒毀

### 產品特點

- SONIC水冷式鼓風機原廠選用配件，品質穩定有保障
- 冷卻效果佳，有效保護鼓風機使用壽命
- 不銹鋼機殼及水槽，堅固又耐用



### 產品規格表

產品名稱	鼓風機水冷機組-A型	鼓風機水冷機組-B型
產品編號	13448	14064
長 (L)	540 mm	540 mm
高 (H)	527 mm	527 mm
寬 (W)	333 mm	333 mm
蓄水量	22.6 公升	22.6 公升
泵浦吐水量	6.4 L/min	6.4 L/min
水質要求	蒸餾水 / 純水 / 50%汽車水箱精+50%蒸餾水	蒸餾水 / 純水 / 50%汽車水箱精+50%蒸餾水
冷卻水溫度	< 65°C	< 65°C
材質	不銹鋼	不銹鋼
電源	115V,50 / 60HZ,單向	230V,50 / 60HZ,單向
重量	17.2 kg	17.2 kg
※ 水管長度(附件)	6 m	6 m

### AUTO CAD 2D/3D圖檔

為方便您的設計及配置，本公司網站提供AUTOCAD 2D/3D圖檔下載