

同軸式HEPA/ULPA過濾器

HEPA / ULPA IN-LINE FILTER

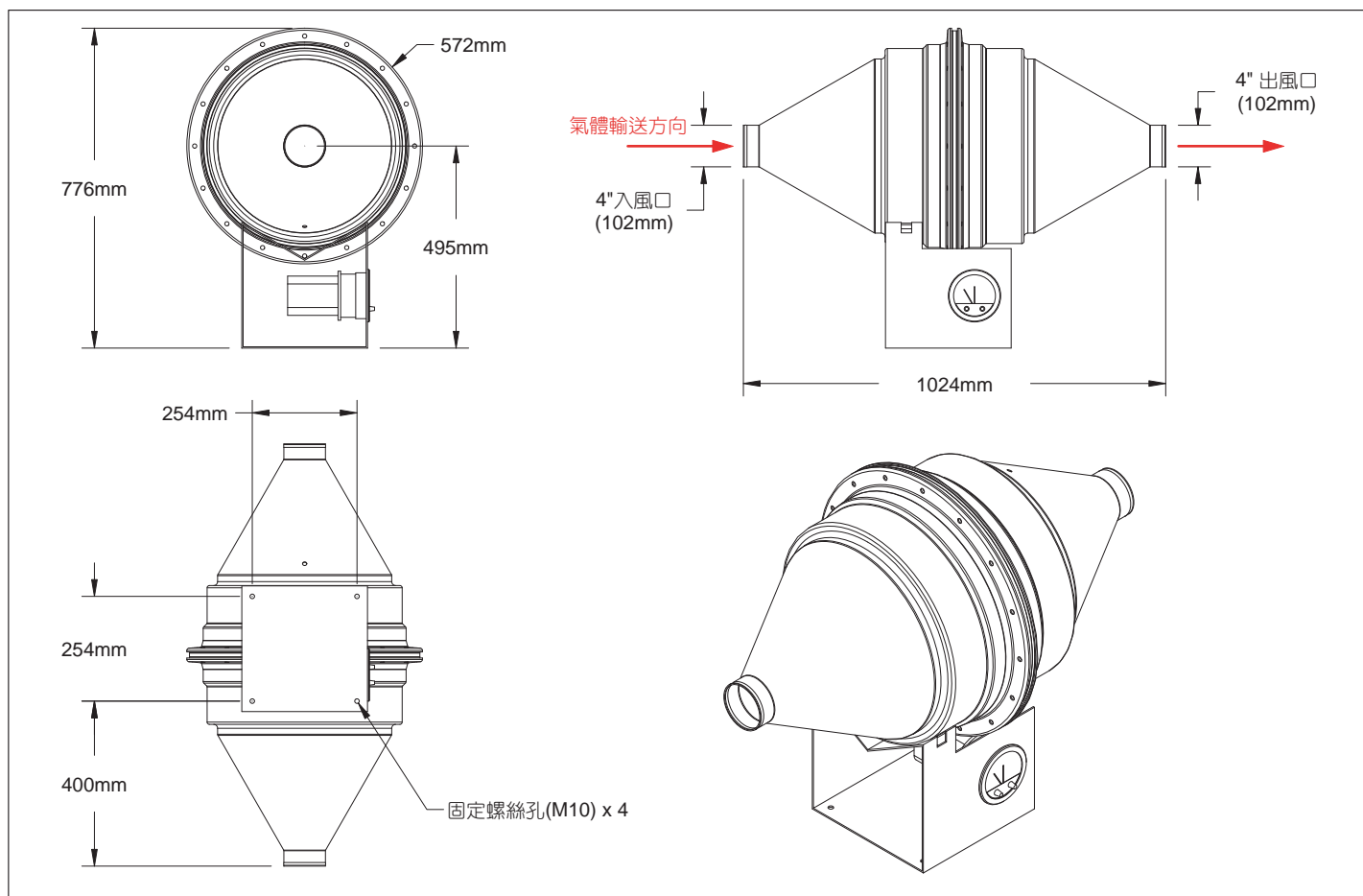


典型應用例

半導體產業、光電產業、醫療生技產業等高品質要求之作業環境

產品特點

- SONIC高流量HEPA / ULPA超潔淨過濾器，是全世界唯一安裝在鼓風機送風系統中的過濾器，為您提供 100% 的潔淨空氣，避免風扇及零件運轉過程中所產生的細微粉塵，破壞原有的潔淨度要求
- 最小過濾度0.1Micron，最大濾風量1000CFM
- 濾材更換警示計，適時提醒更換濾材，避免髒污氣源污染產品



產品規格表

產品名稱	同軸式 HEPA 過濾器	同軸式 ULPA 過濾器
產品編號	10054	19103
過濾器	0.3Micron	99.999%到達0.12Micron
濾材編號	12148	19109
最大過濾風量	1000CFM (472lps)	1000CFM (472lps)
最大耐壓	4.0psi (27.6kpa)	4.0psi (27.6kpa)
最高工作溫度	82°C	82°C
材質	鋁合金 6061-T0	鋁合金 6061-T0
表面處理	陽極硬化處理 / 粉體塗裝機座	陽極硬化處理 / 粉體塗裝機座
重量	20.9kg	20.9kg

AUTO CAD 2D/3D圖檔

為方便您的設計及配置，本公司網站提供AUTOCAD 2D/3D圖檔下載