

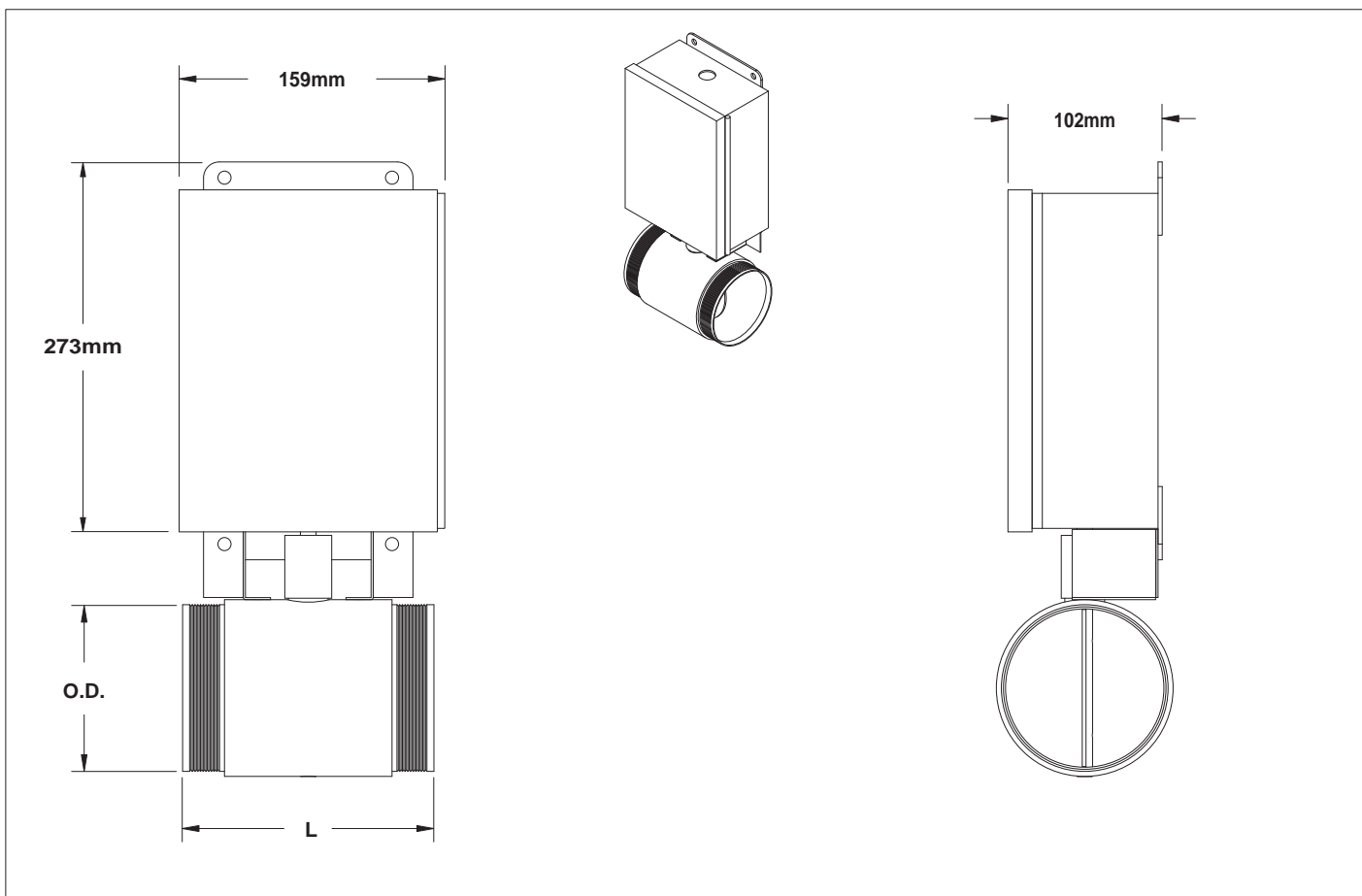


典型應用例

與製程設備自控元件連結，依製程需要適時開啓或關閉送風系統

產品特點

- 專業設計，堅固耐用
- 表面光滑，壓損低
- 多種尺寸及材質可選擇
- 歐美安規認證產品，安全品質有保障



產品規格表

產品名稱	3" 電動蝶閥		4" 電動蝶閥		6" 電動蝶閥	
產品編號	13345	13348	13284	13393	13395	13396
外徑(O.D)	76 mm		102mm		153mm	
長度(L)	127mm		152mm		204mm	
工作溫度範圍	-23°C ~ 107°C		-23°C ~ 107°C		-23°C ~ 107°C	
電源	110V/60HZ 及 220V/60HZ		110V/60HZ 及 220V/60HZ		110V/60HZ 及 220V/60HZ	
材質	鋁合金	鋁合金	鋁合金	鋁合金	鋁合金	鋁合金
表面處理	亮白硬陽	硬陽處理	亮白硬陽	硬陽處理	亮白硬陽	硬陽處理
重量	5.55kg	5.55kg	5.82kg	5.82kg	6.64kg	6.64kg

AUTO CAD 2D/3D圖檔

為方便您的設計及配置，本公司網站提供AUTOCAD 2D/3D圖檔下載